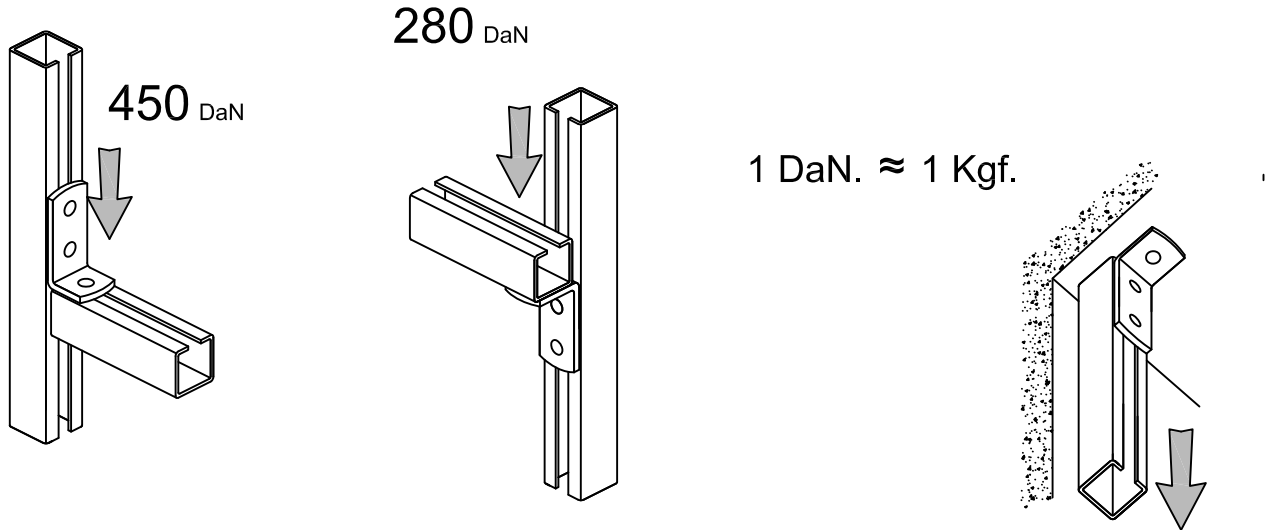


TRATTAMENTO SUPERFICIALE: ZINCATURA ELETTROLITICA 8-10 $\mu$ m  
 FE/ZN 8cIA UNI ISO 4520:1987 UNI EN ISO 2081:2009



LE PROVE SONO STATE EFFETTUATE UTILIZZANDO F.DRET10+F.VE10x25.  
 CARICO MASSIMO APPLICABILE. -UTILIZZARE TUTTI I FORI DI FISSAGGIO-

(PROFILO ANCORATO AI 2 LATI. )

Modalità di controllo		- Tutte le quote a inizio, metà e fine lotto. - Per le filettature, verificare con viti unificate di pari misura.		Criteri di accettazione:- il pezzo è conforme se tutte le quote rientrano nelle tolleranze del cartiglio.							
Smussi non quotati	Raggi non quotati	MATERIALE: ACCIAIO DECAPATO DDII EN 10111:2008		Quote senza tolleranza		REVISIONE	A	EMISSIONE		09/06/05	
SCALA 1:1				fino a 6	±0.1			oltre 6 fino a 30	±0.2		
	Cod: A90338			oltre 30 fino a 120	±0.3			oltre 120 fino a 150	±0.5		
FAVARIN S.r.l. Villa del Conte-PD				oltre 150	±1			quote angolari	±1°	Disegnato	Verificato
								Andrea	Gianfranco F.	Favarin Denis	
Questo disegno è di proprietà della FAVARIN S.r.l. E' vietata la riproduzione e l'uso se non espressamente autorizzati.											