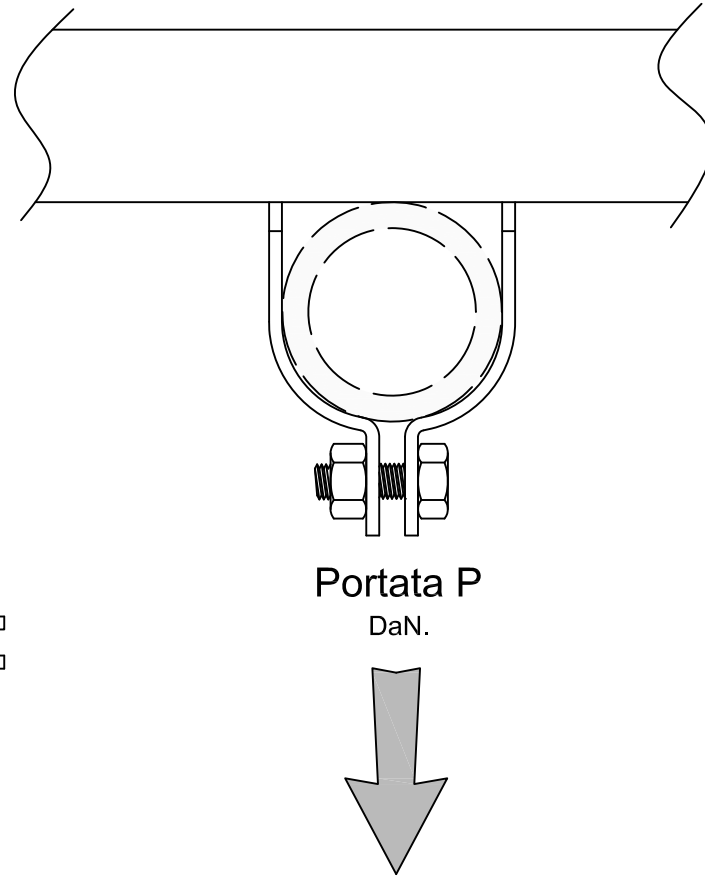
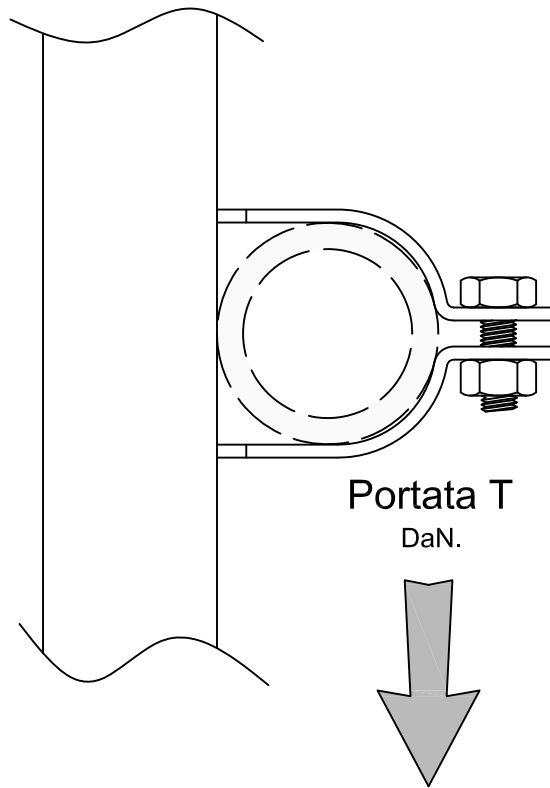


codice	A mm.	B mm.	C mm.	D
C 1/2 41	32	1.5	40	M6x20
C 3/4 41	32	1.5	44.5	M6x20
C 1 41	32	2	51.5	M6x20
C 1 1/4 41	32	2	62	M6x20
C 1 1/2 41	32	2	74.5	M8x30
C 2 41	32	3.7	86.5	M8x30
C 2 1/2 41	32	3.7	62	M8x30
C 3 41	32	3.7	74.5	M8x30
C 4 41	32	3.7	86.5	M8x30

Trattamento superficiale:
Zincatura bianca Fe/Zn 8C 1A
UNI ISO 4520:1987
UNI EN ISO 2081:2009

Modalità di controllo		- Tutte le quote a inizio, metà e fine lotto. - Per le filettature, verificare con viti unificate di pari misura.		Criteri di accettazione:- il pezzo è conforme se tutte le quote rientrano nelle tolleranze del cartiglio.		
Smussi non quotati	Raggi non quotati	Materiale: DD11 EN 10111:2008	Quote senza tolleranza		REVISIONE 1	EMMISSIONE 02/10/08
SCALA 1:1			fino a 6	±0.1		
	COLLARI AD INCASTRO PER PROFILI 41/21 41/41 41/61	FAVARIN S.r.l. Villa del Conte-PD	oltre 30 fino a 120	± 0.3	oltre 120 fino a 150	± 0.5
			oltre 150	± 1	quote angolari	± 1°
		Disegnato	Verificato	Approvato		
		Andrea	FavarIn Zanon F.	FavarIn DenIs		
Questo disegno è di proprietà della FAVARIN S.r.l. E' vietata la riproduzione e l'uso se non espressamente autorizzati.						



codice	P _{DaN.}	T _{DaN.}
C 1/2 41	150	20
C 3/4 41	150	20
C 1 41	200	20
C 1 1/4 41	200	20
C 1 1/2 41	200	20
C 2 41	350	40
C 2 1/2 41	350	40
C 3 41	350	40
C 4 41	350	40

Carichi ammissibili pari a 1/3 del carico di rottura.

Modalità di controllo		- Tutte le quote a inizio, metà e fine lotto. - Per le filettature, verificare con viti unificate di pari misura.		Criteri di accettazione:- il pezzo è conforme se tutte le quote rientrano nelle tolleranze del cartiglio.						
Smussi non quotati	Raggi non quotati	Materiale: DD11 EN 10111:2008		Quote senza tolleranza		REVISIONE 1	A	EMISSIONE	02/10/08	
SCALA 1:1		fino a 6	±0.1	oltre 6 fino a 30	± 0.2					
		oltre 30 fino a 120	± 0.3	oltre 120 fino a 150	± 0.5					
 FAVARIN S.r.l. Villa del Conte-PD		COLLARI AD INCASTRO PER PROFILI 41/21 41/41 41/61		oltre 150	± 1					quote angolari
								Andrea	FavarIn Zanon F.	FavarIn DenIs
Questo disegno è di proprietà della FAVARIN S.r.l. E' vietata la riproduzione e l'uso se non espressamente autorizzati.										