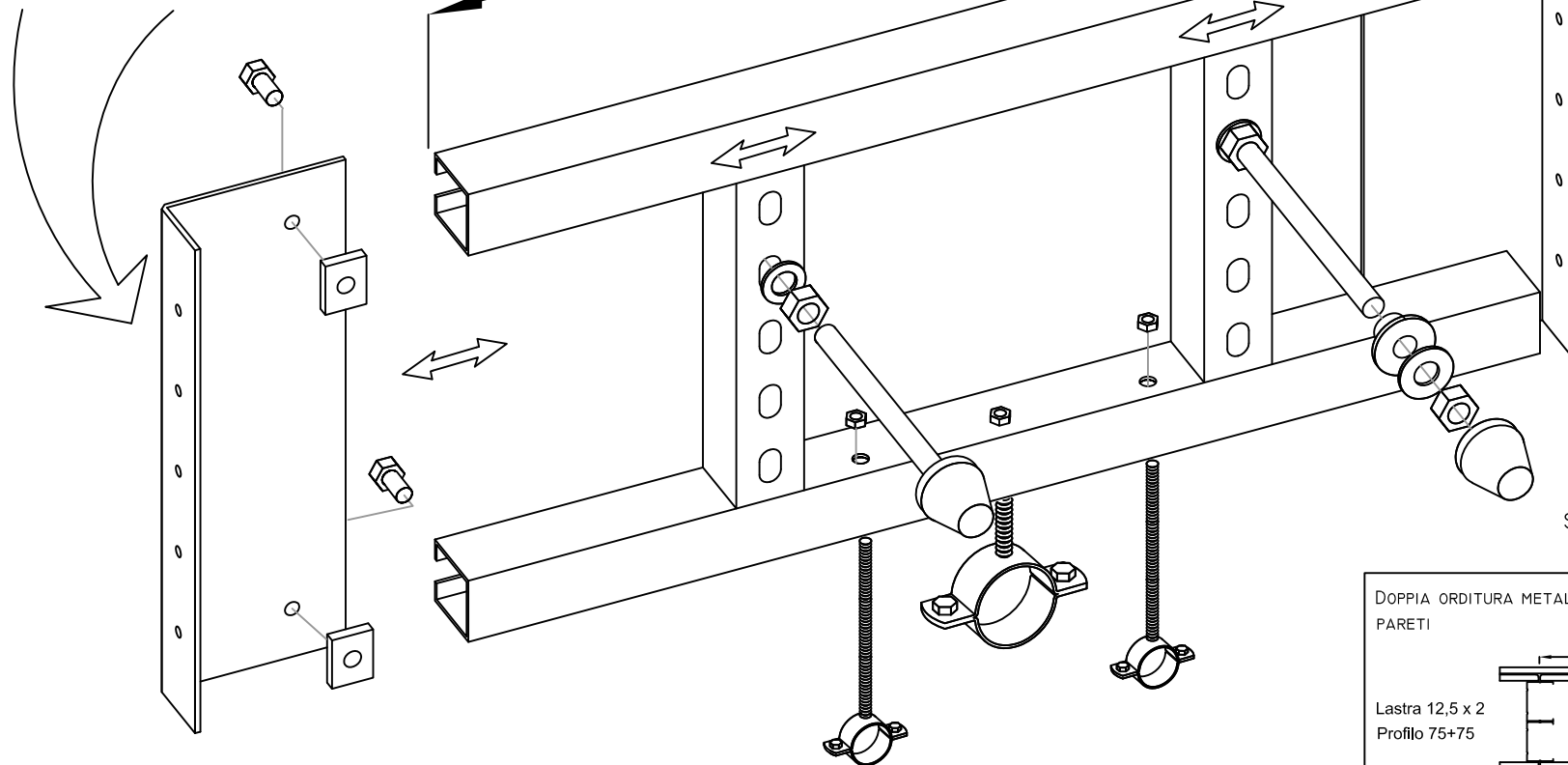


STRUTTURA PORTANTE PER LAVABO

SERRARE TUTTI I BULLONI UNA VOLTA
DETERMINATA L'ALTEZZA DI FISSAGGIO.

MAX - MIN
600 - 535

FISSARE CON LE APPOSITE VITI
AUTOPERFORANTI LE PIASTRE
SCORREVOLI AI MONTANTI DELLA
STRUTTURA IN CARTONGESSO.



SEGUIRE LE
ISTRUZIONI DEL
PRODUTTORE DI
CERAMICHE PER
QUANTO RIGUARDA
LA COPPIA DI
SERRAGGIO DEI
DADI PER IL
TRATTENIMENTO
DEL SANITARIO
SOSPESO.

STRUTTURE COSTRUTTIVE NECESSARIE
PER GARANTIRE LA TENUTA.

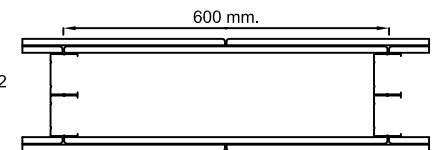
PORTATA 150 KGF. A NORME UNI EN 14688:2007

MESSA IN OPERA CONFORME ALLE PRESCRIZIONI PER
GARANTIRE LA FUNZIONALITÀ DELLA STRUTTURA.

UTILIZZARE ORDITURE METALLICHE PARALLELE.

DOPPIA ORDITURA METALLICA CON DOPPIA LASTRA SU ENTRAMBE LE
PARETI

Lastra 12,5 x 2
Profilo 75+75



DOPPIA ORDITURA METALLICA CON RINFORZI INTERPOSTI E DOPPIA
LASTRA SU ENTRAMBE LE PARETI.

Lastra 12,5 x 2
Profilo 50+50

Rinforzo tra i montanti

