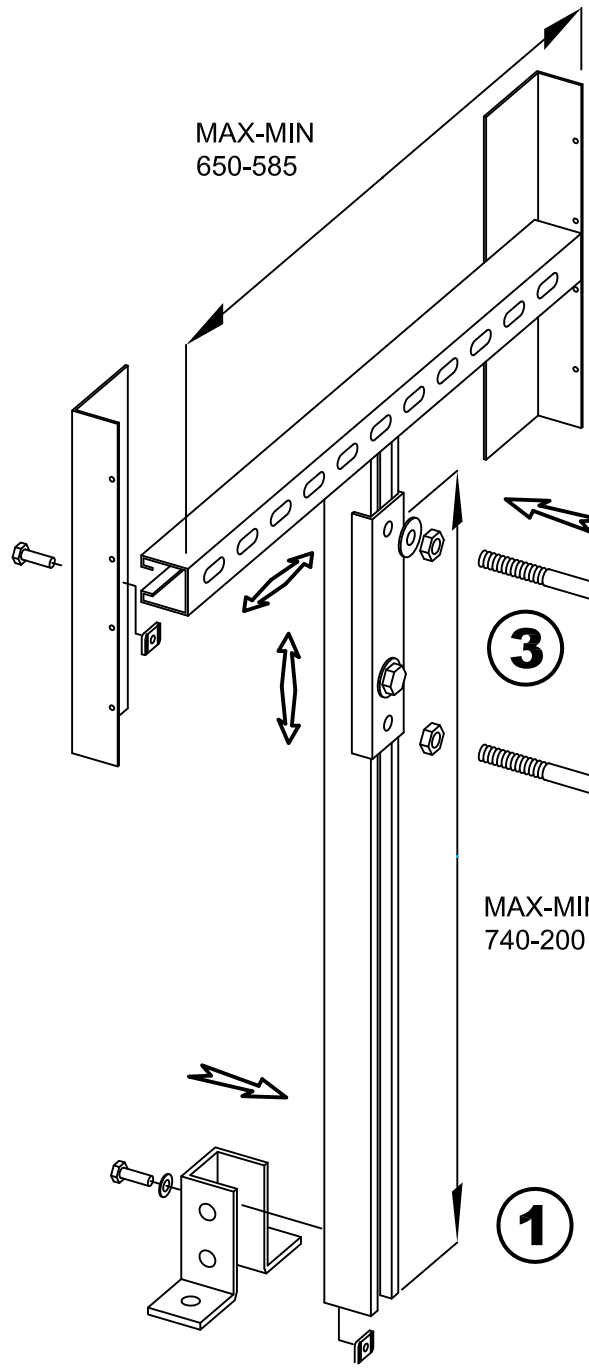


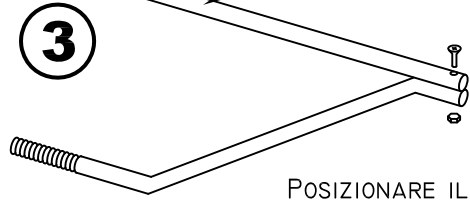
# TELAIO CARTONGESSO PER LAVABO A CANALE

## STRUTTURA PORTANTE PER CARTONGESSO

STRUTTURA PORTANTE PREASSEMBLATA IN ACCIAIO ZINCATO COMPLETAMENTE REGOLABILE IN OPERA, NATA PER SOSTENERE ALLE PARETI IN CARTONGESSO I LAVABI A CANALE. GRAZIE ALLA SLITTA SCORREVOLE RIESCE A SODDISFARE QUALSIASI ALTEZZA D'INSTALLAZIONE.

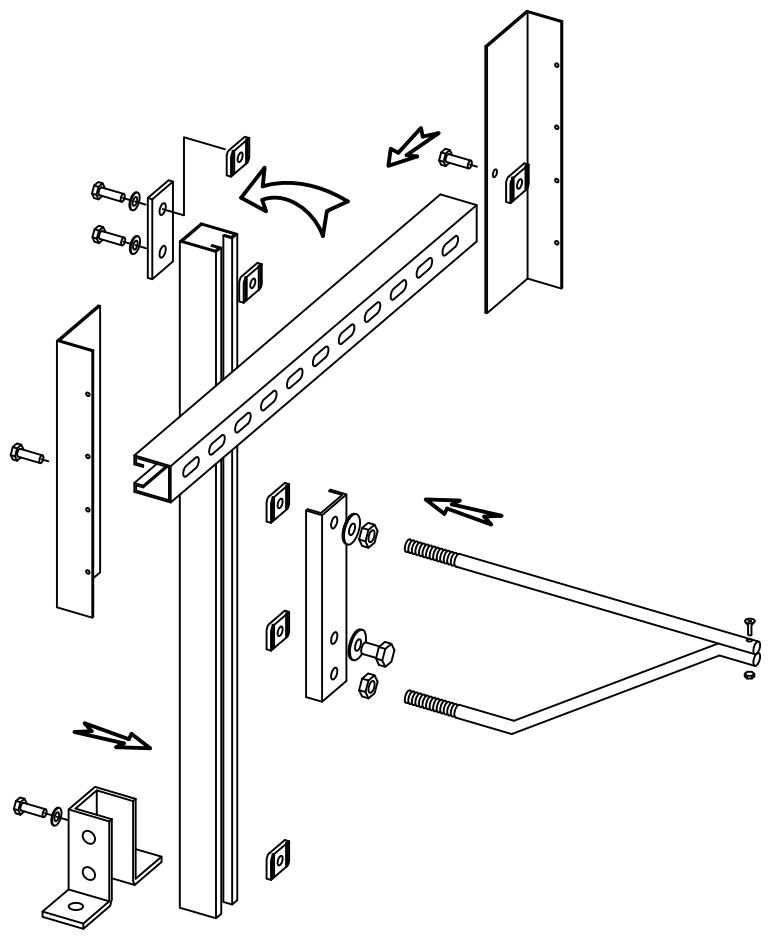


SI PUÒ ASSEMBLARE  
ART: F.MRL 345 OPPURE F.MRL 465 A  
SECONDA DEL MODELLO DI LAVABO DA MONTARE.  
ARTICOLO NON INSERITO NELLA  
CONFEZIONE, DA ORDINARE A PARTE.



POSIZIONARE IL TELAIIO RIMANENDO PERPENDICOLARI  
AL PAVIMENTO.  
FISSARE I PUNTI IE2 IN MODO DA ASSICURARLI ALLA  
STRUTTURA DEL CARTONGESSO.  
REGOLARE LA STAFFA 3 A SECONDA DELL'ALTEZZA  
DESIDERATA.

MAX-MIN  
740-200



PORTATA DI UNA STRUTTURA

CARICO MAX KGF.80

