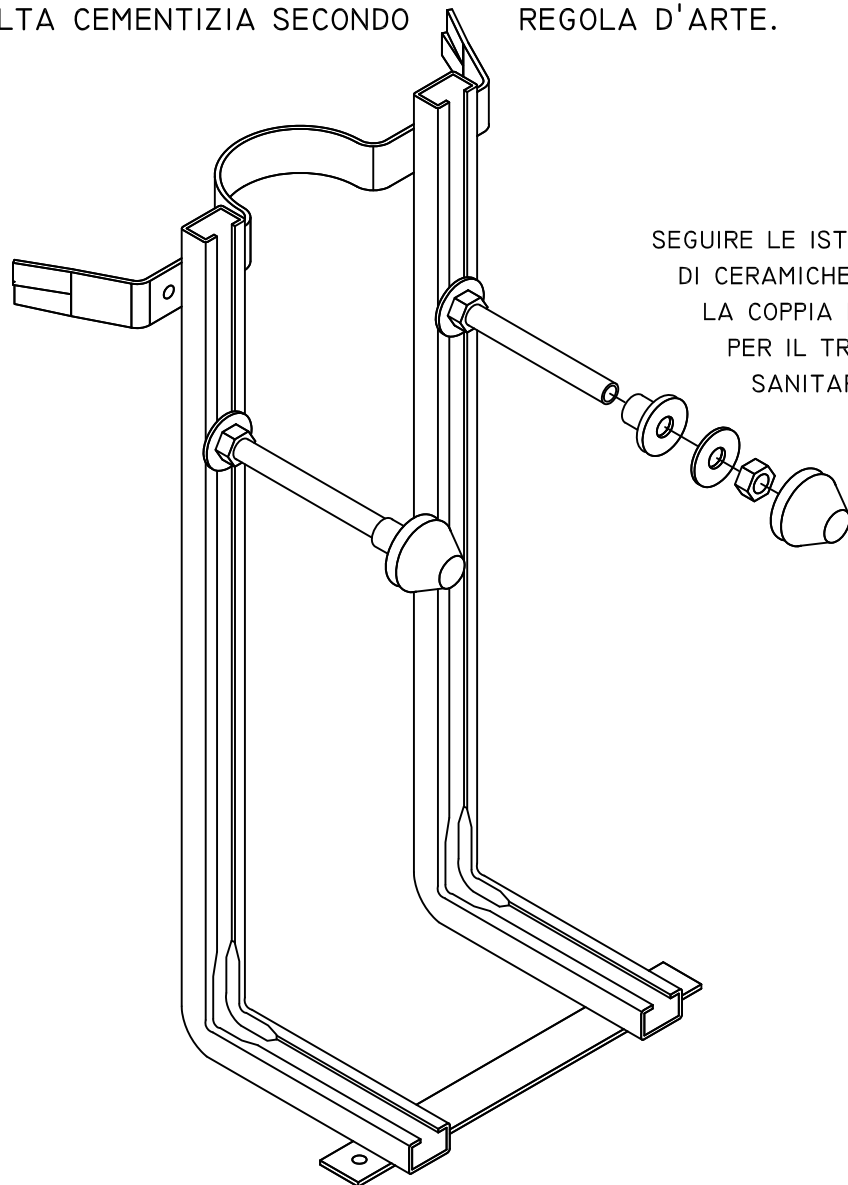


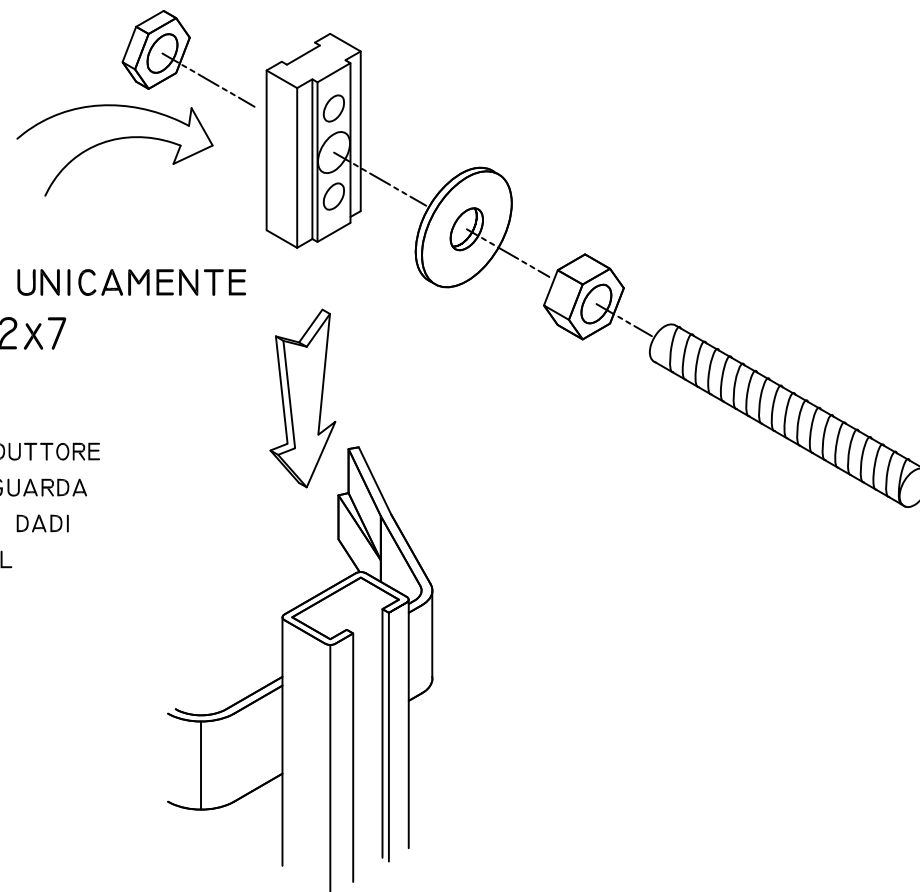
FISSAGGIO ASSEMBLATO PER VASO E BIDET SOSPESO -VERSIONE BULLONATA-

INCASSARE DENTRO LA PARETE IN LATERIZIO E FISSARE CON
MALTA CEMENTIZIA SECONDO REGOLA D'ARTE.



INSERIRE UNICAMENTE
DADO M12X7

SEGUIRE LE ISTRUZIONI DEL PRODUTTORE
DI CERAMICHE PER QUANTO RIGUARDA
LA COPPIA DI SERRAGGIO DEI DADI
PER IL TRATTENIMENTO DEL
SANITARIO SOSPESO.



**ATTENZIONE LA CALCE
CORRODE L'ACCIAIO.**

PORTATA KG. 400
A NORME UNI EN 997:2015
UNI EN 14528:2015