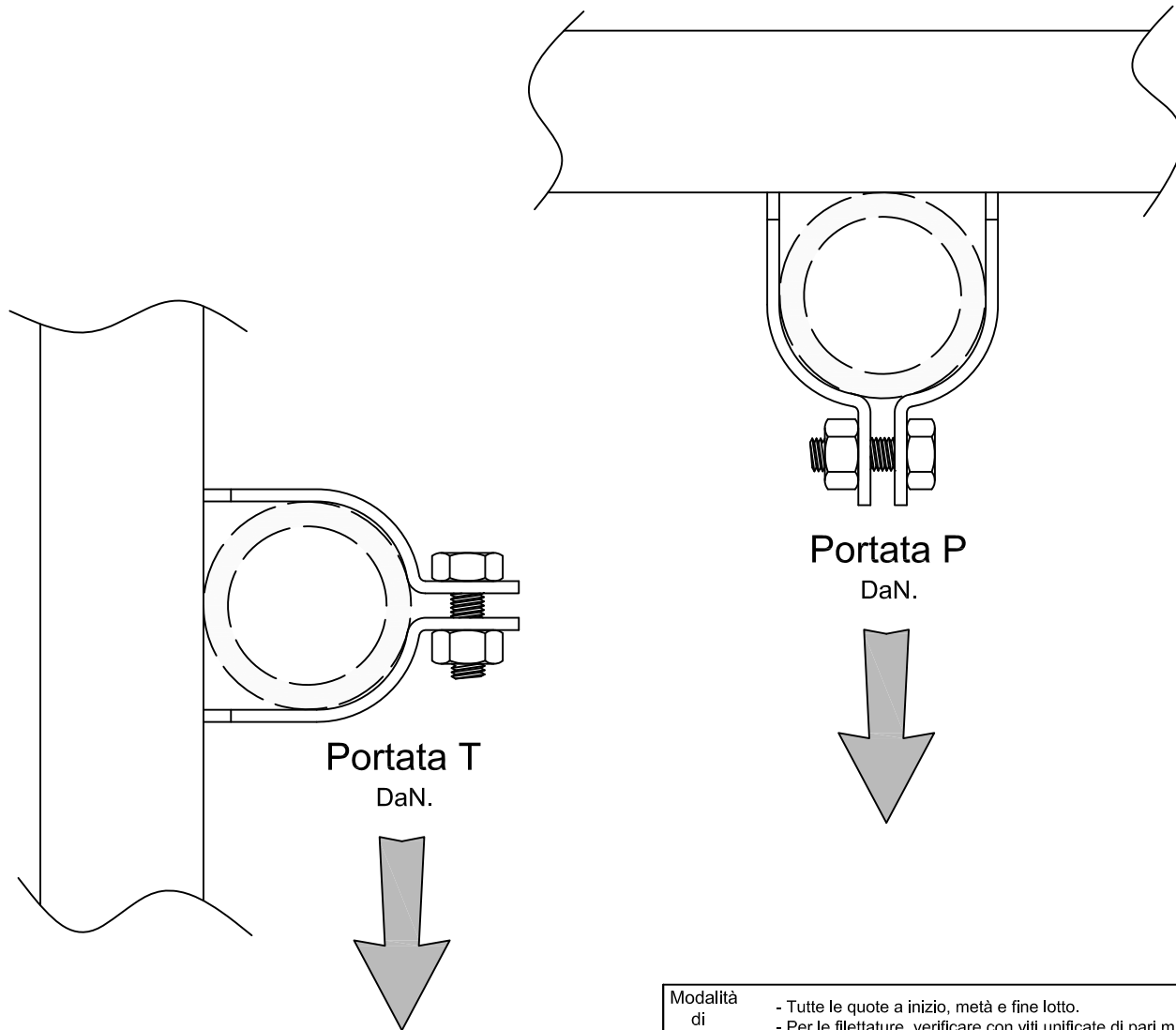


codice	A mm.	B mm.	C mm.	D
F.C 3/8	24	2.5	36	M6x20
F.C 1/2	24	2.5	40	M6x20
F.C 3/4	24	2.5	44.5	M6x20
F.C 1	24	2.5	51.5	M6x20
F.C 1 1/4	24	2.5	62	M6x20
F.C 1 1/2	24	3	74.5	M8x30
F.C 2	24	3	86.5	M8x30

Trattamento superficiale:
Zincatura bianca Fe/Zn 8C 1A
UNI ISO 4520:1987
UNI EN ISO 2081:2009

Modalità di controllo		- Tutte le quote a inizio, metà e fine lotto. - Per le filettature, verificare con viti unificate di pari misura.		Criteri di accettazione:- il pezzo è conforme se tutte le quote rientrano nelle tolleranze del cartiglio.		
Smussi non quotati	Raggi non quotati	Materiale: DD11 EN 10111:2008	Quote senza tolleranza		REVISIONE 1	EMMISSIONE 02/10/08
SCALA 1:1			fino a 6 ±0.1	oltre 6 fino a 30 ±0.2		
	COLLARI AD INCASTRO PER PROFILI 27/18 28/30 30/15 32/20 38/40 40/60		oltre 30 fino a 120 ±0.3	oltre 120 fino a 150 ±0.5	Disegnato Andrea	Verificato FavarIn Zanon F.
			oltre 150 ±1	quote angolari ±1°		
Questo disegno è di proprietà della FAVARIN S.r.l. E' vietata la riproduzione e l'uso se non espressamente autorizzati.						



codice	P _{DaN.}	T _{DaN.}
F.C 3/8	200	20
F.C 1/2	200	20
F.C 3/4	200	20
F.C 1	200	20
F.C 1 1/4	200	20
F.C 1 1/2	300	30
F.C 2	300	30

Carichi ammissibili pari a 1/3 del carico di rottura.

Modalità di controllo		- Tutte le quote a inizio, metà e fine lotto. - Per le filettature, verificare con viti unificate di pari misura.		Criteri di accettazione:- il pezzo è conforme se tutte le quote rientrano nelle tolleranze del cartiglio.				
Smussi non quotati	Raggi non quotati	Materiale: DD11 EN 10111:2008	Quote senza tolleranza		REVISIONE 1	A	EMISSIONE	02/10/08
SCALA 1:1			fino a 6	±0.1				
	COLLARI AD INCASTRO PER PROFILI 27/18 28/30 30/15 32/20 38/40 40/60	FAVARIN S.r.l. Villa del Conte-PD	oltre 30 fino a 120	± 0.3	oltre 120 fino a 150	± 0.5		
			oltre 150	± 1	quote angolari	± 1°	Disegnato Andrea	Verificato FavarIn Zanon F.
Questo disegno è di proprietà della FAVARIN S.r.l. E' vietata la riproduzione e l'uso se non espressamente autorizzati.								