

BULLONI TE M10x25+
DADO AUTOBLOK M10

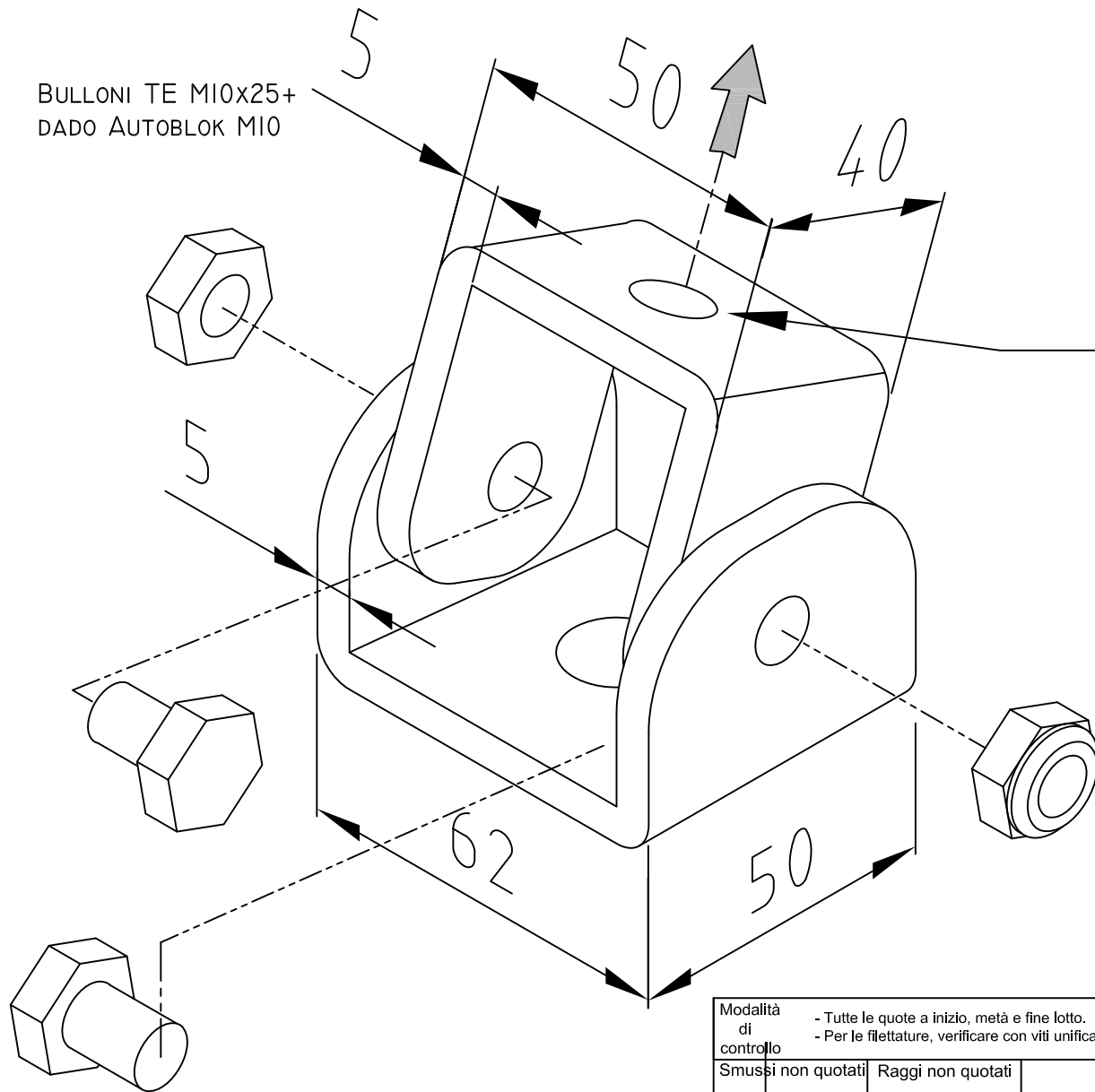
F_{max} 1200 DaN

FORI PER FISSAGGIO BARRA
FILETTATA Ø10

ROTAZIONE LIBERA 180°

FINITURA

MATERIALE: ACCIAIO DECAPATO DDII EN 10111:2008
TRATTAMENTO SUPERFICIALE: ZINCATURA ELETTROLITICA 8-10µm
FE/Zn 8cIA UNI ISO 4520:1987 UNI EN ISO 2081:2009



Modalità di controllo		- Tutte le quote a inizio, metà e fine lotto. - Per le filettature, verificare con viti unificate di pari misura.		Criteri di accettazione:- il pezzo è conforme se tutte le quote rientrano nelle tolleranze del cartiglio.					
Smussi non quotati	Raggi non quotati			Quote senza tolleranza		REVISIONE	A	EMISSIONE	11/09/13
SCALA 1:1		fino a 6	±0.1	oltre 6 fino a 30	± 0.2				
		oltre 30 fino a 120	± 1.5	oltre 120 fino a 150	± 2				
FAVARIN S.r.l. Villa del Conte-PD	CODICE: F.GIUNIV		oltre 150	± 3	quote angolari	± 1°	Disegnato	Verificato	Approvato
							Andrea	Gianfranco F.	FavarIn Dents
Questo disegno è di proprietà della FAVARIN S.r.l. E' vietata la riproduzione e l'uso se non espressamente autorizzati.									