

# PREMONTATO

VITE TE M10x16

UNI 5725 - DIN 558 - Iso 4018

RONDELLA Ø10.5x30x2.5

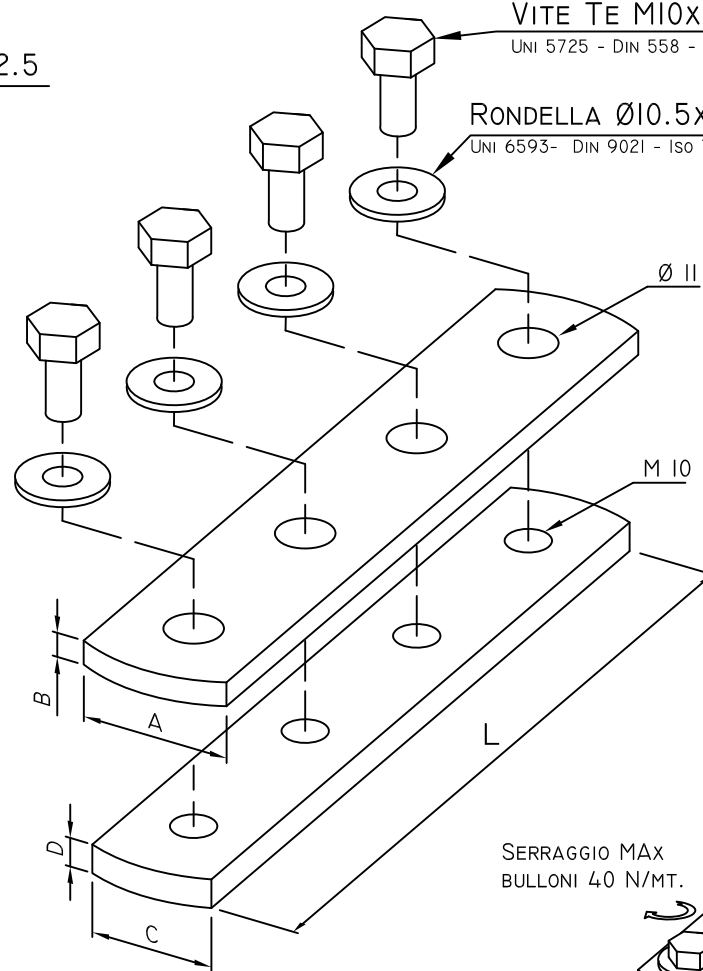
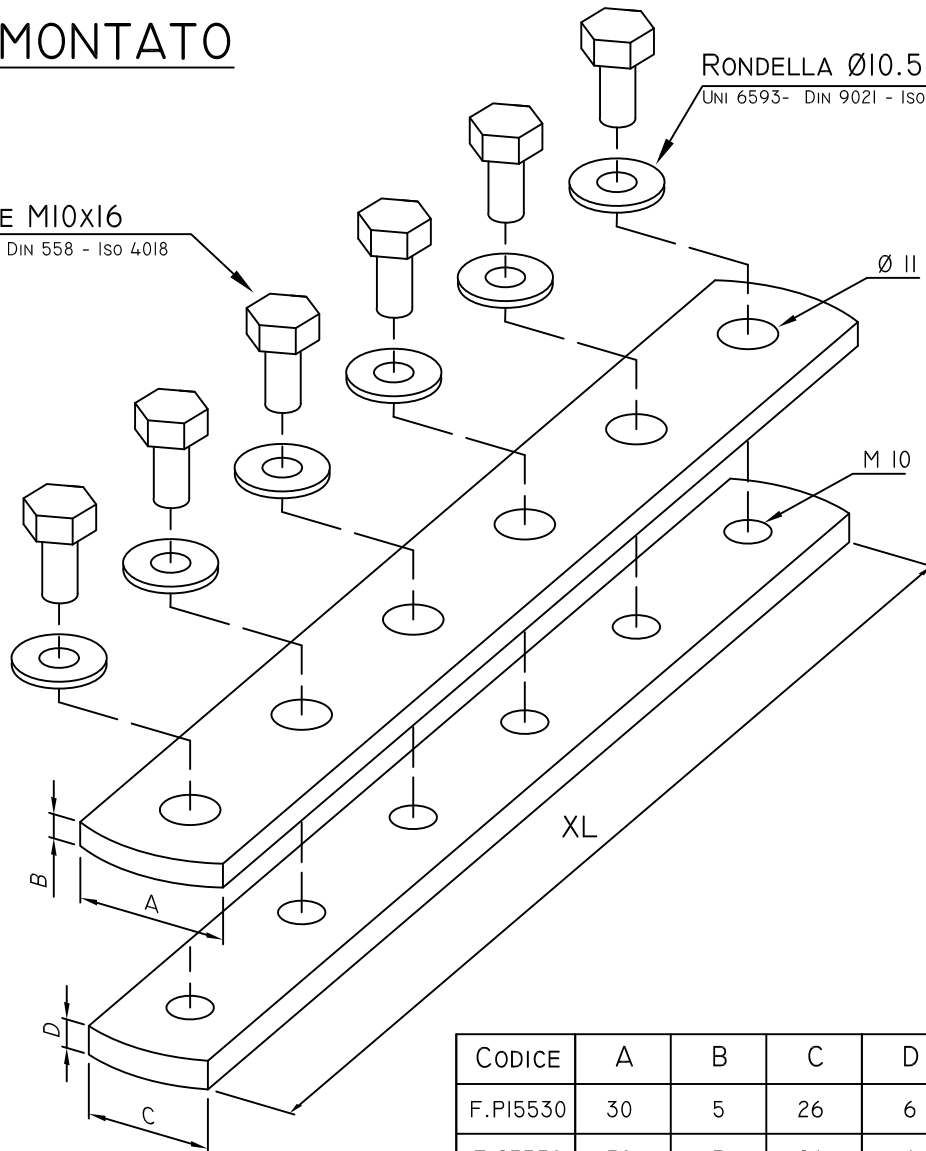
UNI 6593- DIN 9021 - Iso 7093

VITE TE M10x16

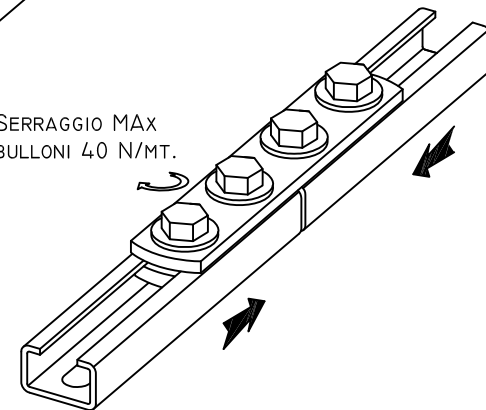
UNI 5725 - DIN 558 - Iso 4018

RONDELLA Ø10.5x30x2.5

UNI 6593- DIN 9021 - Iso 7093



SERRAGGIO MAX  
BULLONI 40 N/MT.



MISURE IN MILLIMETRI

CODICE	A	B	C	D	L	XL
F.PI5530	30	5	26	6	155	
F.23530	30	5	26	6		235
F.PI5538	40	4	32	6	155	
F.P23538	40	4	32	6		235

MATERIALE: ACCIAIO DECAPATO DDII EN 10111

TRATTAMENTO SUPERFICIALE: ZINCATURA ELETTROLITICA MIN 5µm FE/ZN 8c 1A UNI 4520 UNI EN ISO 2081

Modalità di controllo - Tutte le quote a inizio, metà e fine lotto. - Per le filettature, verificare con viti unificate di pari misura.		Criteri di accettazione:- il pezzo è conforme se tutte le quote rientrano nelle tolleranze del cartiglio.	
Smussi non quotati	Raggi non quotati	Materiale:	Quote senza tolleranza fino a 6 ±0,1 oltre 6 fino a 30 ±0,2 oltre 30 fino a 120 ±1,5 oltre 120 fino a 150 ±2
SCALA 1:1			oltre 150 ±3 quote angolari ±1°
FAVARIN S.r.l. via del Convento	CODICE: F.P155 - F.P235		REVISIONE A EMISSIONE 18/04/12
			Disegnato Verificato Approvato Andrea Gianfranco F. Favarin Denis

Questo disegno è di proprietà della FAVARIN S.r.l. E' vietata la riproduzione e l'uso se non espressamente autorizzati.