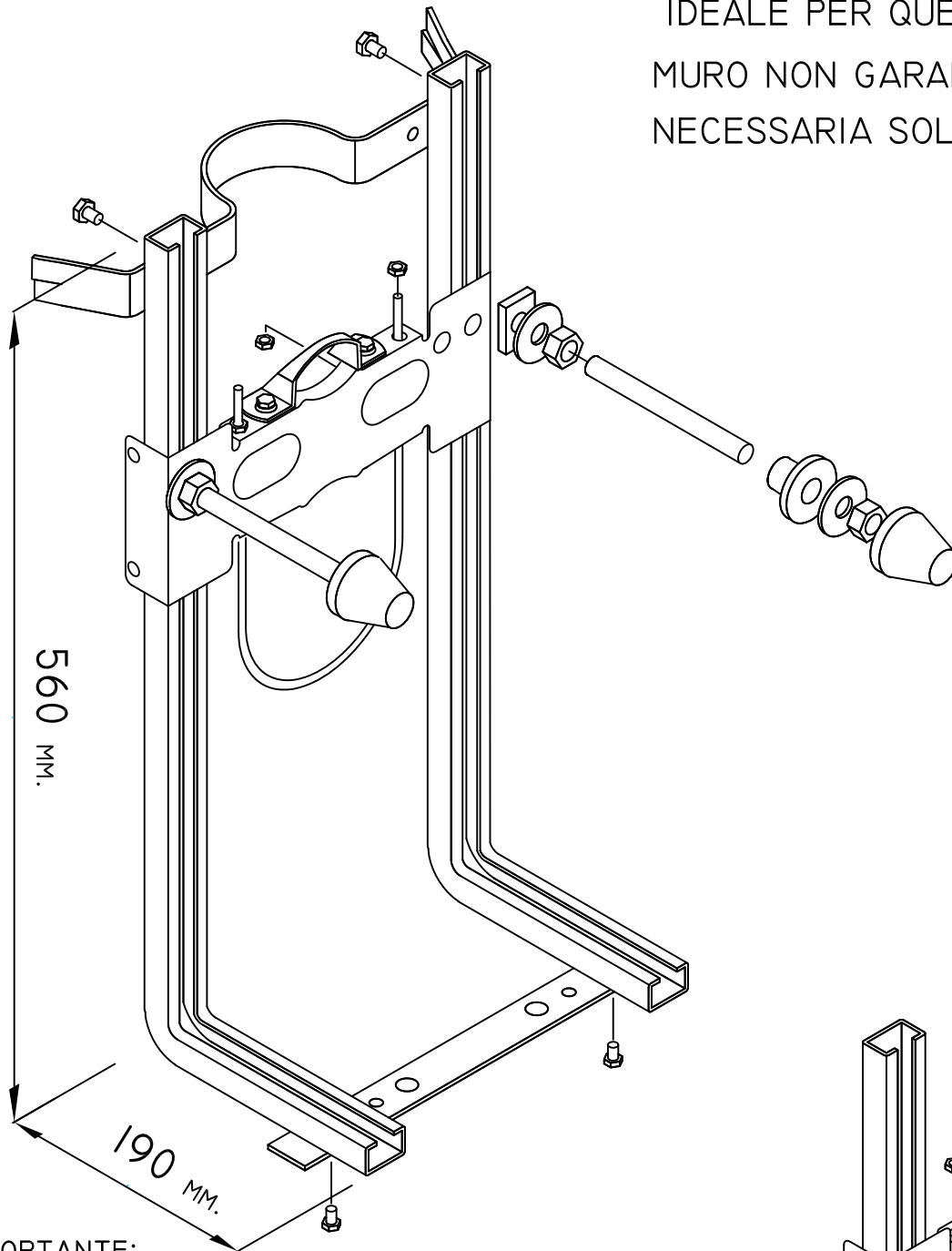


# UNICO "PLUS" VERSIONE WATER

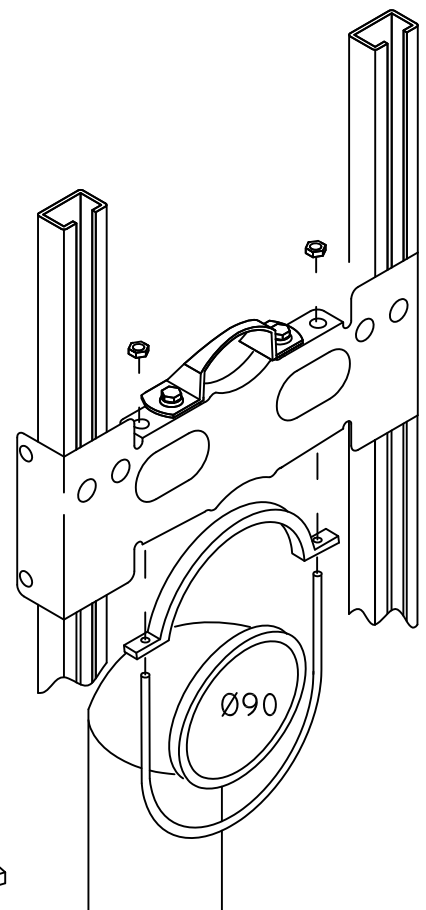
IDEALE PER QUEI CASI IN CUI IL MURO NON GARANTISCA LA NECESSARIA SOLIDITÀ



## IMPORTANTE:

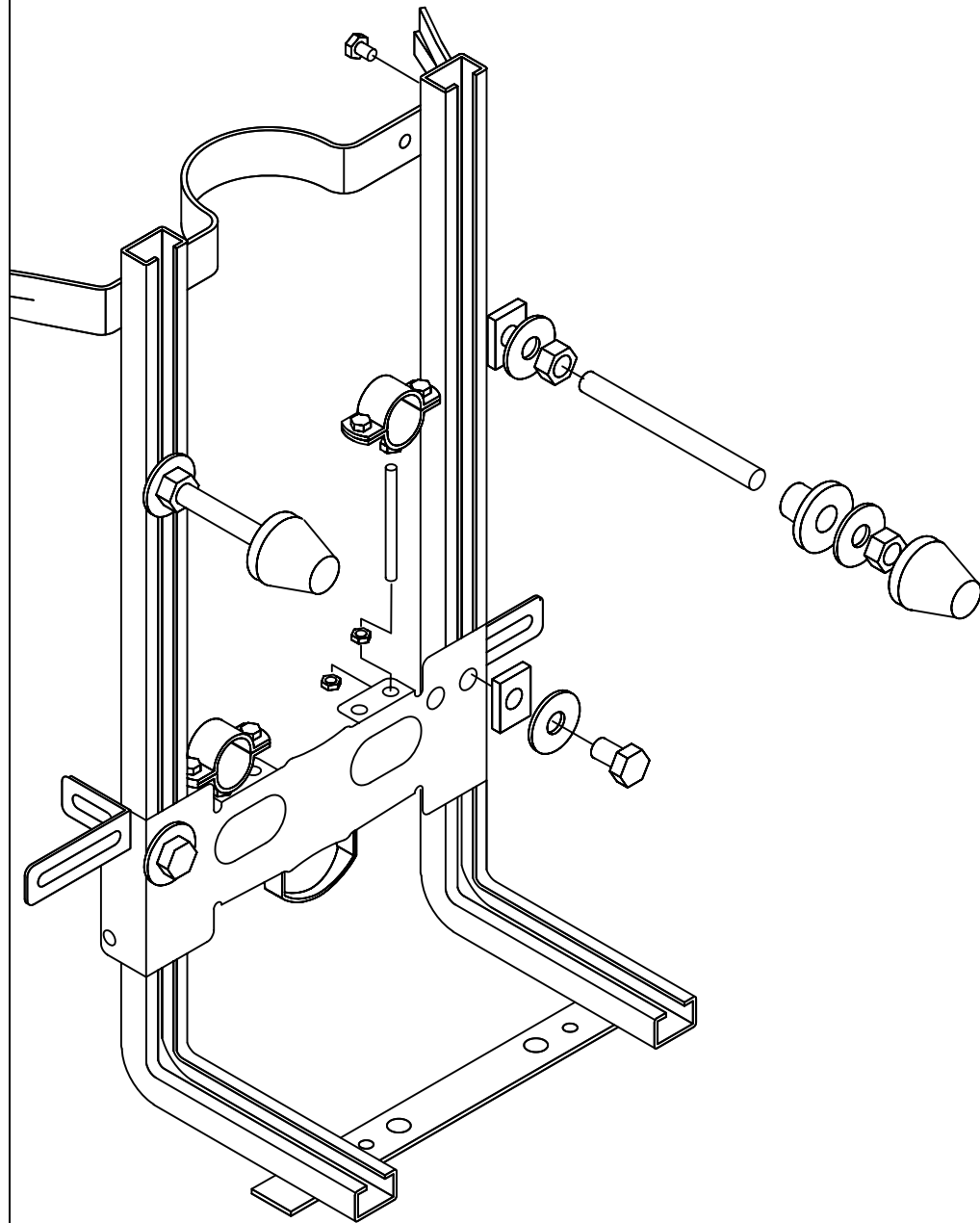
LE STRUTTURE PER WC SOSPESI SONO STATE PROGETTATE PER FISSARE UN RACCORDO DI ADDUZIONE  $\varnothing 54$  ED UNA CURVA DI SCARICO  $\varnothing 110$ . QUALORA SI RITENESSE OPPORTUNO UTILIZZARE UNA CURVA  $\varnothing 90$  USARE IL COLLARINO DISTANZIALE IN DOTAZIONE.

PER ALTRI TIPI DI CURVE O RACCORDI DI ADDUZIONE DI DIVERSO DIAMETRO, DEVONO ESSERE CONTROLLATI GLI INTERASSI DEI CENTRI.



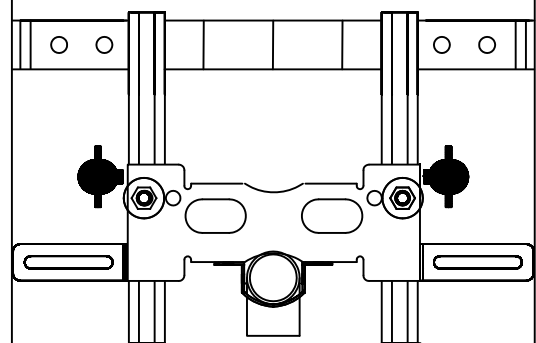
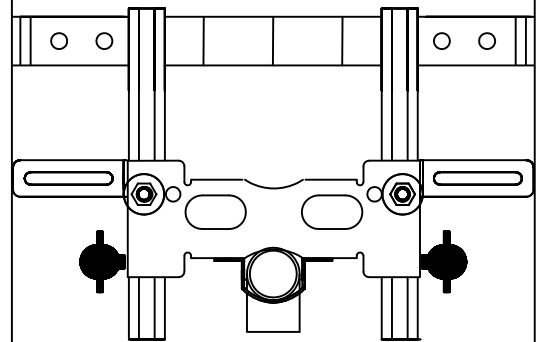
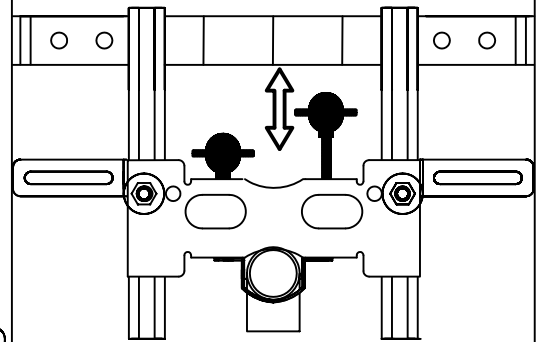
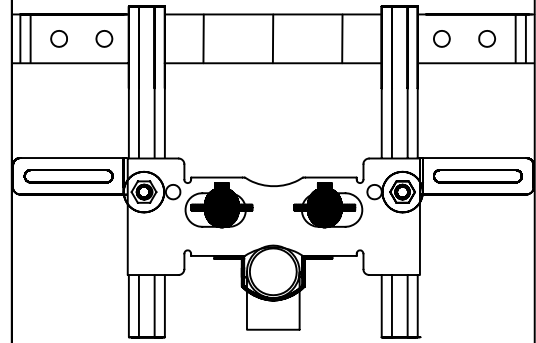
# UNICO "PLUS" VERSIONE BIDET

IDEALE PER QUEI CASI IN CUI IL MURO NON  
GARANTISCA LA NECESSARIA SOLIDITÀ

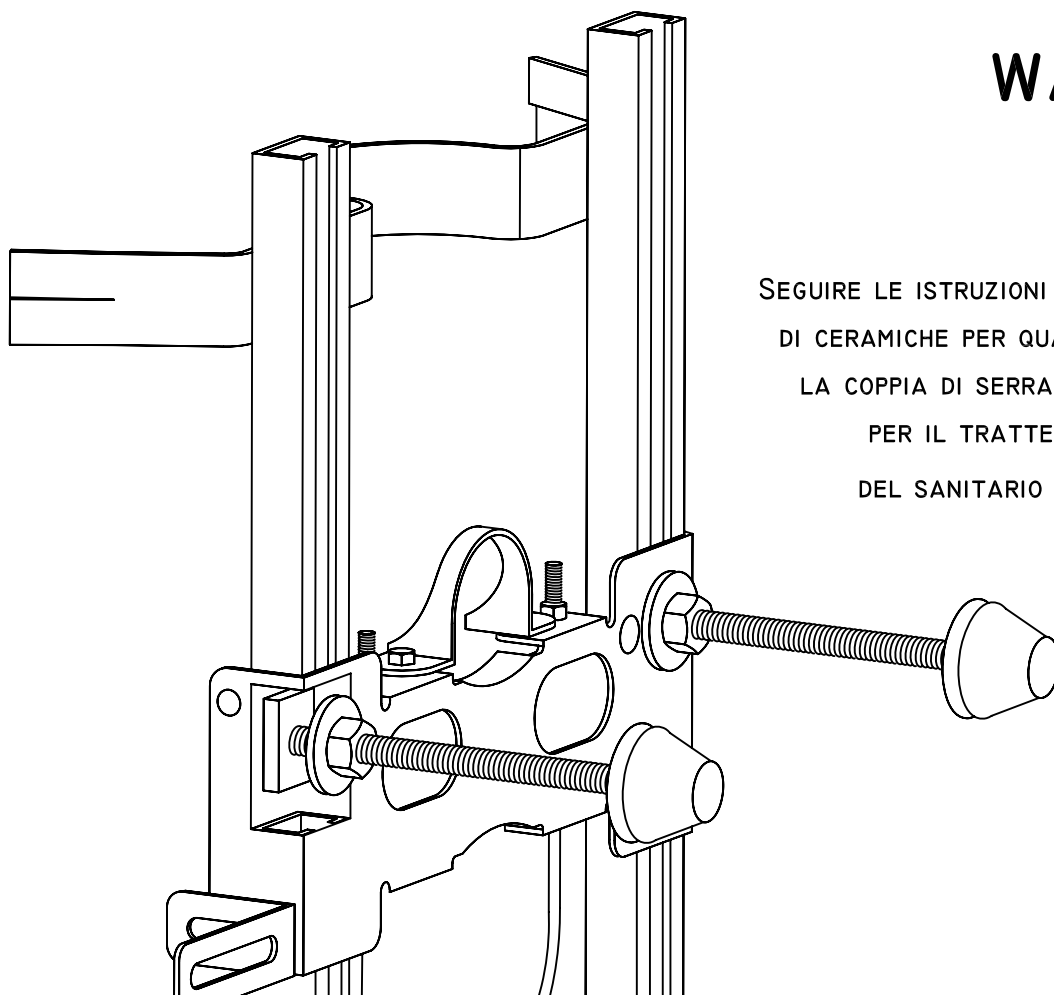


I FISSAGGI DI ACQUA CALDA E  
FREDDA ANDRANNO POSIZIONATI  
SECONDO LE ISTRUZIONI DEL  
PRODUTTORE DI CERAMICHE.  
UTILIZZARE GLI SPEZZONI  
M8x100 PER RAGGIUNGERE LA  
QUOTA NECESSARIA.

VARIE SOLUZIONI DI  
FISSAGGIO TUBI ACQUA  
CALDA E FREDDA E  
ZANCHE A MURO



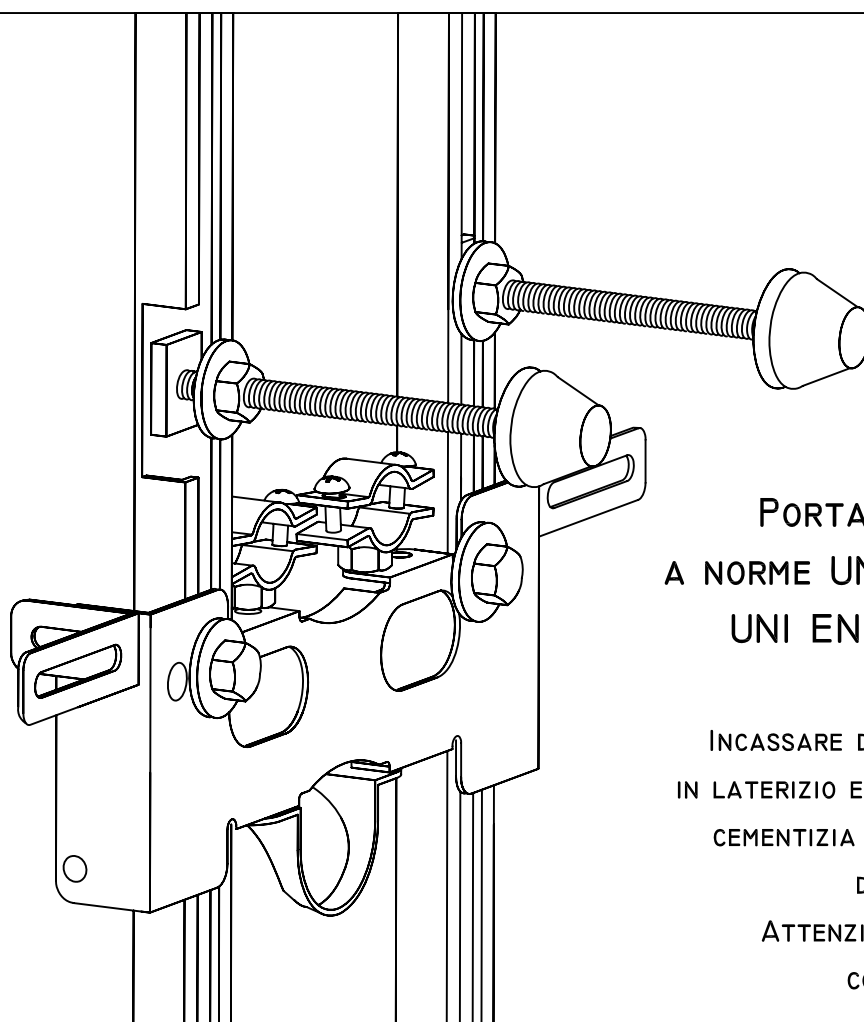
# WATER



SEGUIRE LE ISTRUZIONI DEL PRODUTTORE  
DI CERAMICHE PER QUANTO RIGUARDA  
LA COPPIA DI SERRAGGIO DEI DADI  
PER IL TRATTENIMENTO  
DEL SANITARIO SOSPESO.

**ATTENZIONE AL VERSO DELLA PLACCA DI  
SOSTEGNO E DELLA FASCETTA REGGITUBO Ø 50**

# BIDET



PORTATA 400KG  
A NORME UNI EN 997:2015  
UNI EN 14528:2015

INCASSARE DENTRO LA PARETE  
IN LATERIZIO E FISSARE CON MALTA  
CEMENTIZIA SECONDO REGOLA  
D'ARTE.

ATTENZIONE LA CALCE  
CORRODE.

