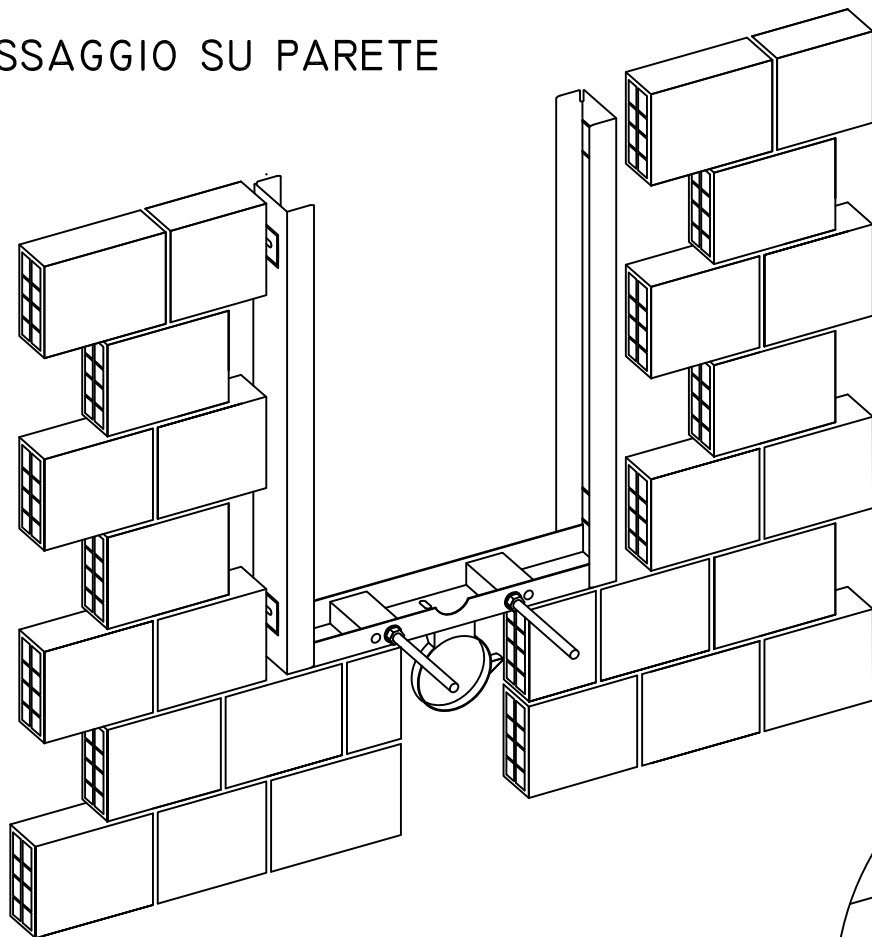
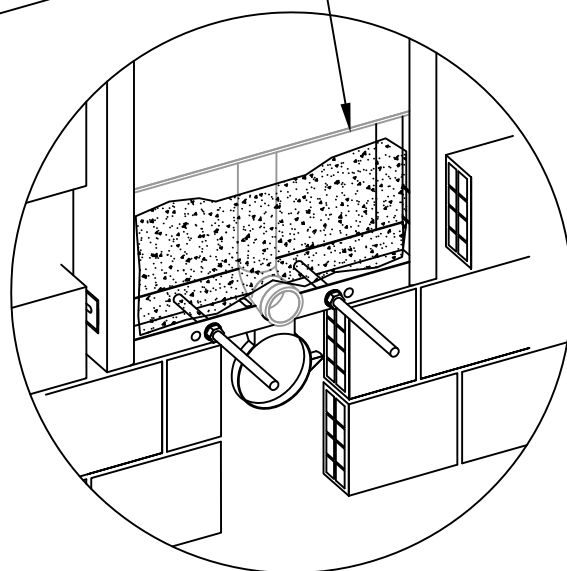


ISTRUZIONI FISSAGGIO -LA STRUTTURA NON È AUTOPORTANTE-

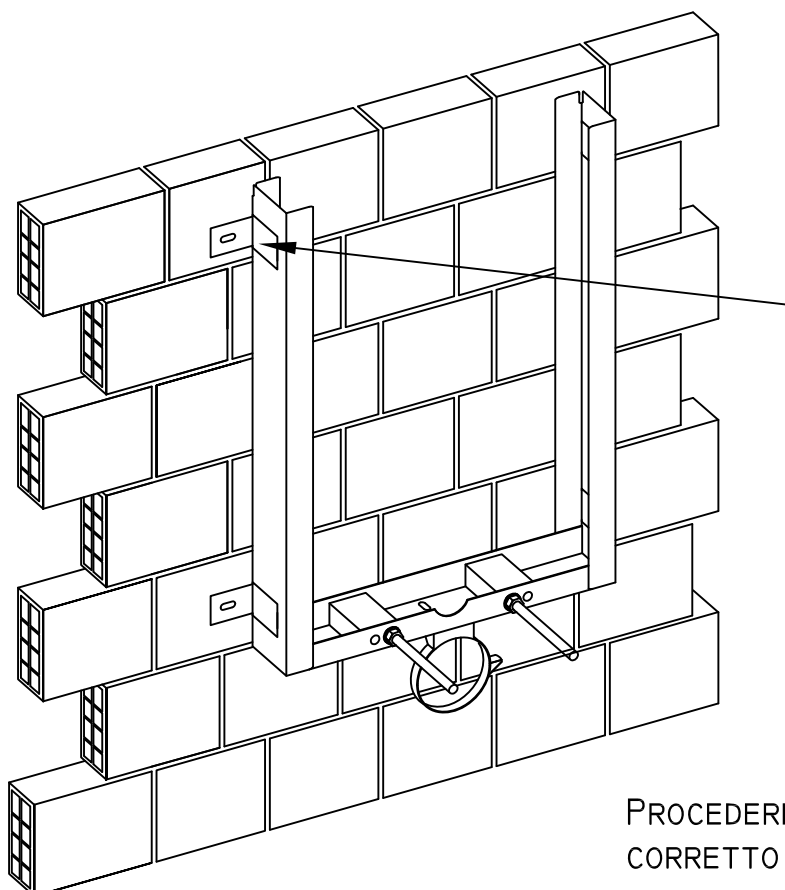
FISSAGGIO SU PARETE



ATTENZIONE PER GARANTIRE LA TENUTA, FISSARE CORRETTAMENTE IL TELAIO RIEMPIENDO LA ZONA INDICATA. LA CALCE CORRODE L'ACCIAIO, FISSARE CON CEMENTO



FISSAGGIO CONTRO PARETE

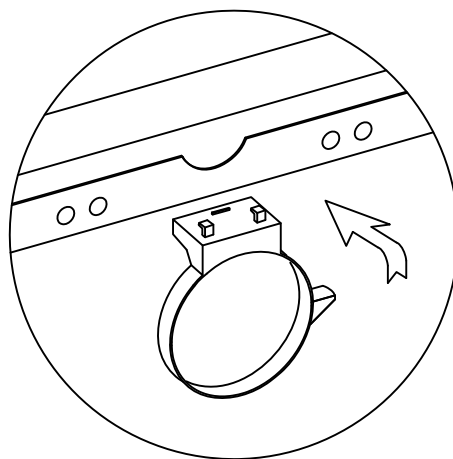
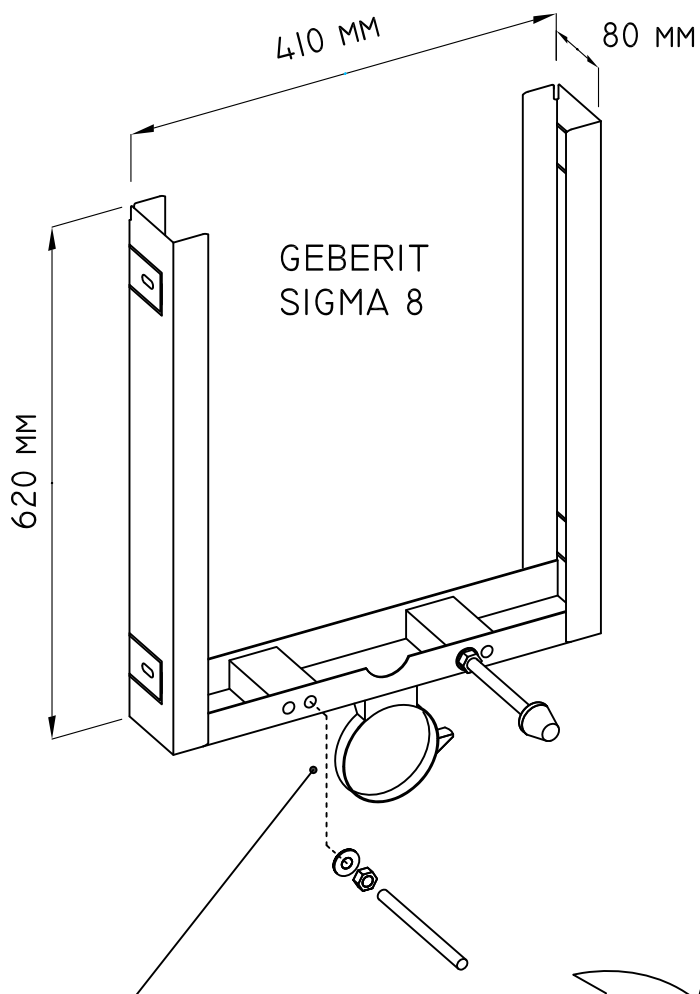


LE LINGUETTE LATERALI POSSONO FUNGERE DA CIAPPONI PER L'INTONACO O DA PUNTI DI TASSELLATURA CONTRO LA PARETE. IL FISSAGGIO DI TALI ZANCHE NON HA VALORE DI PORTATA, MA FACILITA L'INSTALLAZIONE.

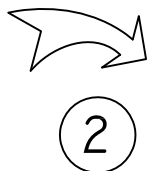
PROCEDERE COME SOPRA DESCRITTO PER UN CORRETTO FISSAGGIO DEL TELAIO.

ISTRUZIONI FISSAGGIO -LA STRUTTURA NON È AUTOPORTANTE-

INSERIRE IL COLLARE IN PLASTICA PARALLELO AL TELAIO E PREMERE X BLOCCHARE.



COLLARE REGGI-TUBO CON
FISSAGGIO RAPIDO A
BAIONETTA
PER SCARICHI Ø90



INSERIRE E DETERMINARE L' ALTEZZA
DEL PULSANTE DI COMANDO, BLOCCARE
LA CASSETTA PIEGANDO LEGGERMENTE
LE LINGUETTE POSTERIORI DEL TELAIO.

PORTATA 400KG A NORME UNI EN 997
INCASSARE DENTRO LA PARETE IN LATERIZIO E
FISSARE CON MALTA CEMENTIZIA SECONDO REGOLA
D'ARTE.

SEGUIRE LE ISTRUZIONI DEL PRODUTTORE DI
CERAMICHE PER QUANTO RIGUARDA LA COPPIA DI
SERRAGGIO DEI DADI PER IL TRATTENIMENTO
DEL SANITARIO SOSPESO.

