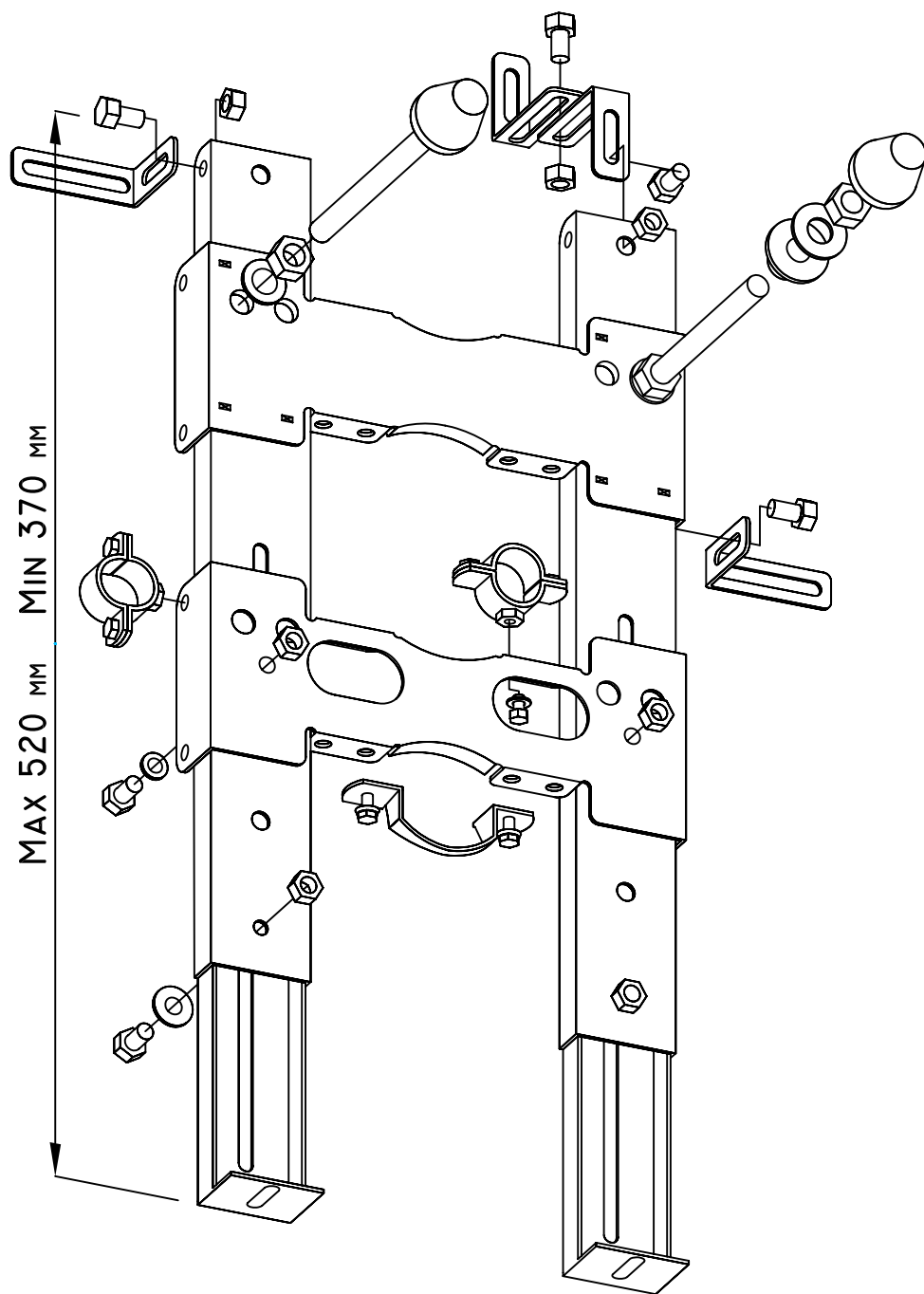


# "PREM B"

## PER MURATURA

### MODELLO BIDET

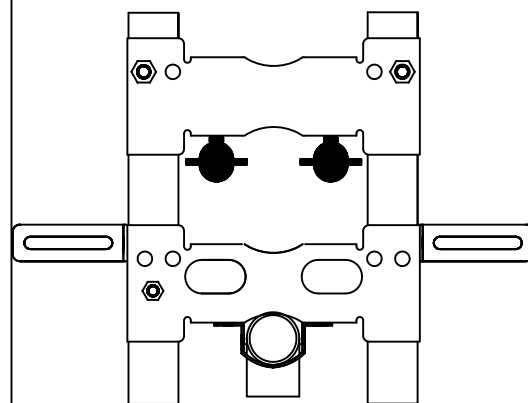
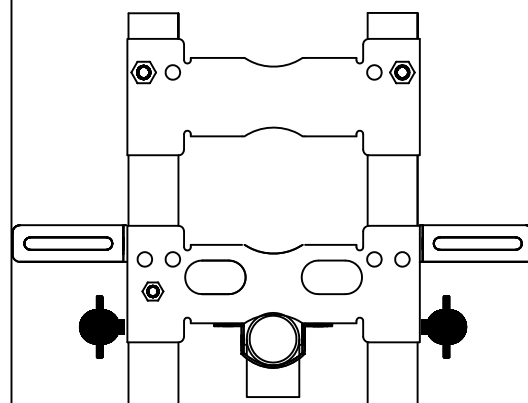
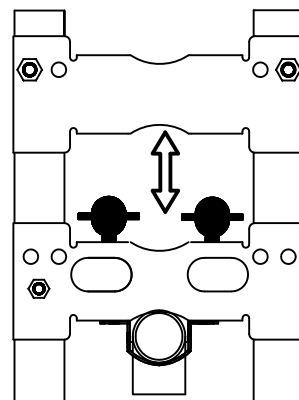
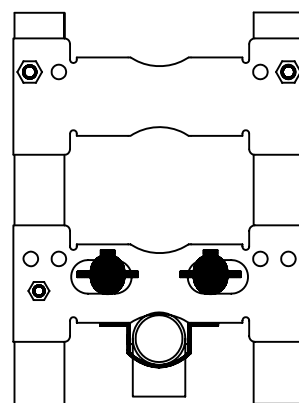


PORTATA 400KG  
A NORME UNI EN 14528:2015

INCASSARE DENTRO LA PARETE IN LATERIZIO E FISSARE  
CON MALTA CEMENTIZIA SECONDO REGOLA D'ARTE.  
ATTENZIONE LA CALCE CORRODE.

SEGUIRE LE ISTRUZIONI DEL PRODUTTORE DI CERAMICHE PER  
QUANTO RIGUARDA LA COPPIA DI SERRAGGIO DEI DADI  
PER IL TRATTENIMENTO DEL SANITARIO SOSPESO E PER IL  
POSIZIONAMENTO DEI FISSAGGI DI ACQUA CALDA E FREDDA.

VARIE SOLUZIONI DI  
FISSAGGIO TUBI ACQUA  
CALDA E FREDDA E  
ZANCHE A MURO



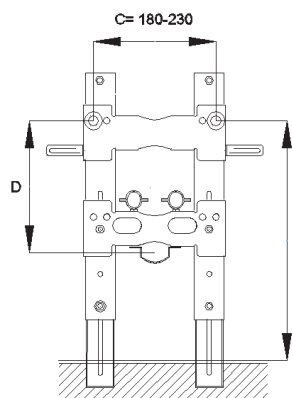
# Quote di riferimento per l'installazione dei sanitari

Produttore	Modello	A	B	C	D
Althea	Hera	-	365	180	190
					220
A.Lupi	Evakuo	-	355	180	235
					220
Axa	Civiva	-	340	180	220
	One	-	340	180	220
Bocchi	Rond	-	340	180	200
					210
Azzurra	Syma	-	330	180	210
	Elios335	-	335	180	215
Bocchi	Zeus	-	335	180	215
	Arkitekt	-	330	180	210
Decada					210
	Eura	-	355	180	240
Galassia	Luna	-	325	180	225
	Riva	-	320	180	220
Catalano	Vicenta	-	330	180	230
					215
Globe	Luca-Neve	-	340	180	235
	Minimo	-	320	180	210
Gravena	Sfera	-	325	180	215
					220
Gsi	Sistema C	-	320	180	220
	Verso	-	305	180	210
Delta	Zero	-	320	180	210
	Zero Domino	-	320	180	210
Cesame	ZeroKono	-	320	180	210
	Zero Light	-	320	180	210
Dolomite	Zero +	-	320	180	220
					215
Duravit	Aretusina	-	315	180	215
	Fenice	-	310	180	220
Kor					210
	Mid	-	315	180	195
Sintes					215
	Sintes	-	305	180	215
Zortea	076366-sintes	-	315	180	215
					210
Delta	Euro	-	320	180	200
	Smart	-	320	180	220
Dolomite					210
	Clocia	-	310	180	210
Dahlia					215
					230
Garda					230
	Novella	-	325	180	225
Piano					220
	Rio	-	320	180	220
Sweet Life					190
	Zelig	-	345	180	190
Duravit	1930	-	330	180	220
	Architec	-			
Caro					220
	Darling	-	330	180	220
Dellarco					220
	Dreamscape	-	310	180	190
Duraplus					190
	Duraplus bambi	-			
Duraplus Colombia					230
	Foster	-	320	180	210
Giarno					210
	Giorno	-	310	180	210
Happy D					220
	Katya	-			

Produttore	Modello	A	B	C	D
Duravit	P.Stark 1	-	310	180	190
	P.Stark 2	-	310	180	200
Eos	P.Stark 3	-	320	180	200
	Compact	-	325	230	215
Falleri	Punto Sospesa	-	325	180	215
	Adria	-	330	230	190
Flaminia	F.2000	-	350	230	200
	Link	-	325	180	225
Galassia	Mini link	-	325	180	225
	Relax	-	295	180	190
Galassia					190
	Arche	-	320	180	200
Giamperi	Krio	-	315	180	195
	Piuma	-	315	180	215
Globe	SA02 sospeso	-	330	180	210
	Xes Acqua	-	325	180	215
Globe					200
	Arianna	-	330	180	200
Gravena	Bonsai	-	350	180	220
	Misura	-	330	180	210
Gsi	Open Space	-	345	180	195
	Prima	-	310	180	215
Hatria	Ronda	-	335	180	205
	Myra	-	330	230	195
Keraman	Smart	-	330	230	195
	Avant	-	320	180	190
Olympia	Essenza	-	320	180	190
	Panorama	-	305	180	205
Pozzi Ginori	Traccia	-	335	180	205
	Erika	-	320	180	220
Hidra	Manly	-	320	180	210
	Sculture	-	290	180	200
Ideal Standard	You & Me	-	340	180	220
	Loft Max	-	330	180	225
Roca	Nautilus	-	320	180	215
	Pluvia	-	310	180	205
Sbordoni	Aero	-	320	230	200
	Ala	-	327	230	220
Sbordoni	Calla	-	320	180	210
	Cartica	-	320	180	200
Sbordoni	Celja	-	320	180	200
	Diagonal	-	325	230	200
Sbordoni	Esedra	-	325	180	210
	Fabula	-	370	180	240
Sbordoni	Florite	-	320	180	200
	Gemma	-	315	180	195
Sbordoni	Marc Newson	-	330	180	200
	Nemea	-	310	180	208
Sbordoni	Small	-	320	180	200
	Tesi	-	300	180	190
Sbordoni	Tonda	-	320	230	200
	Tonic	-	320	180	200
Sbordoni	Verba	-	320	180	200
	Belvedere	-	320	230	200
Sbordoni	Cresta	-	320	180	215
	Linika	-	320	180	220
Sbordoni	Piuma	-	336	180	216
	Supra	-	315	180	195
Sbordoni	Cavelle	-	320	180	210
	Cleo	-	320	180	200
Sbordoni	Cotta-Vivano	-	320	180	200
	Courreges	-	330	180	220
Sbordoni	Euro trend	-	310	180	190
	Felino	-	320	180	210

Produttore	Modello	A	B	C	D
Keramag	Joly	-	-	-	-
	Mango	-	320	180	210
Keramag	Matteo Thun	-	320	180	235
	Opus	-	320	180	210
Keramag	Preciosa	-	-	-	-
	Renova	-	320	180	200
Keramag	Renova/Comprim	-	-	-	-
	Romanik	-	-	-	-
Keramag	Virto	-	320	180	200
	Visit	-	-	-	-
Keramag	Vitelle	-	320	180	210
	Alessa	-	325	180	205
Keramag	Dino	-	325	180	225
	Fenix	-	330	180	205
Keramag	Gallery	-	325	180	225
	Libertyline	-	325	180	205
Keramag	Living	-	325	180	205
	Moderna	-	325	180	225
Keramag	Mylife	-	325	180	205
	Object	-	325	180	205
Keramag	Suprema	-	325	180	225
	Swing	-	325	180	225
Keramag	Vienna	-	325	180	225
	Vienna Comfort	-	325	180	205
Keramag	Bellini	-	340	180	200
	La Fonte	-	345	180	210
Keramag	Novantadue	-	330	230	200
	Federica	-	330	180	210
Keramag	Tutto	-	330	180	210
	Olivero	-	320	180	190
Keramag	Rossan	-	340	180	225
	Serie 100	-	340	180	200
Keramag	Abele	-	-	-	-
	Atena	-	320	180	210
Keramag	Baby Susp	-	-	-	-
	500	-	320	180	200
Keramag	Easy 02	-	315	180	225
	Fantasia	-	315	180	195
Keramag	Join	-	310	180	200
	Idea	-	320	180	220
Keramag	Idea Plus	-	320	180	225
	Ilaria	-	320	180	210
Keramag	Q3	-	315	180	225
	trylogya	-	320	180	200
Keramag	Ydra	-	315	180	225
					220
Roca	Dama	-	320	180	220
	Giralda	-	320	180	220
Roca	Laura	-	320	180	220
	Meridian	-	320	180	220
Roca	Sydney	-	320	180	220
	Tonda	-	320	180	220
Roca	Veronica	-	320	180	220
	800	-	300	180	190
Roca	900	-	320	230	200
	Romana	-	325	180	190
Roca					225
					220
Roca	Eco	-	320	180	200
	Flow	-	325	180	205
Roca	LFT	-	330	180	210
	Luna	-	325	180	225
Roca	Amadeo	-	320	180	220
	Aveo	-	320	180	220
Roca	Banditos	-	-	-	-
	Century	-	320	180	220

Produttore	Modello	A	B	C	D
Villeroy&Boch	Editionals	-	320	180	220
	Epora	-	340	180	240
Villeroy&Boch	Helios	-	340	180	240
	Hommage	-	310	180	210
Villeroy&Boch	Magnum	-	320	180	220
	New Haven 3	-	330	180	130
Villeroy&Boch	Oblic 6664 10	-	330	180	230
	Omnia Classic	-	-	-	-
Villeroy&Boch	Omnia Compact	-	-	-	-
	Omnia Vita	-	-	-	-
Villeroy&Boch	Solaya-arriba	-	340	180	240
	Stratos	-	350	180	240
Villeroy&Boch	Subway	-	320	180	220
	Sunny	-	320	180	220
Villeroy&Boch	Tiora	-	320	180	220
					220
Zeta	Viola	-	320	180	200
	Alex	-	320	180	200



## ATTENZIONE LA CALCE CORRODE L'ACCIAIO !!!

Le misure riportate nella tabella sottostante considerano che i bordi dei sanitari siano posti a quota 400 mm ±10 mm dal pavimento, come consigliato dai produttori dei sanitari.

**LE CERAMICHE DEI VARI PRODUTTORI POSSONO ESSERE SOGGETTE A MODIFICHE, VERIFICARE SEMPRE LE QUOTE DIRETTAMENTE SUL VASO PRIMA DELLA COMPOSIZIONE DELLA STAFFA.**