

# "PREM W"

## MODELLO WATER

PER MURATURA

PORTATA 400KG  
A NORME UNI EN 997:2015

INCASSARE DENTRO LA PARETE  
IN LATERIZIO E FISSARE CON MALTA  
CEMENTIZIA SECONDO REGOLA  
D'ARTE.  
ATTENZIONE LA CALCE  
CORRODE.

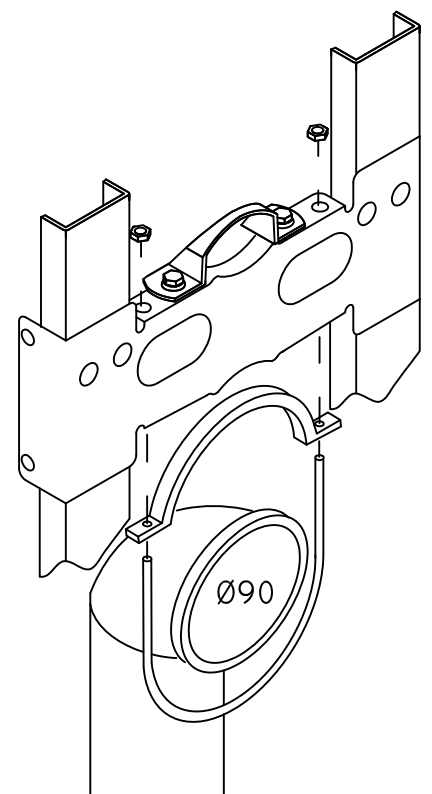
SEGUIRE LE ISTRUZIONI DEL PRODUTTORE  
DI CERAMICHE PER QUANTO RIGUARDA  
LA COPPIA DI SERRAGGIO DEI DADI  
PER IL TRATTENIMENTO  
DEL SANITARIO SOSPESO.

MAX 520 MM  
MIN 370 MM

### IMPORTANTE:

LE STRUTTURE PER WC SOSPESI SONO STATE  
PROGETTATE PER FISSARE UN RACCORDO DI  
ADDUZIONE  $\varnothing 54$  ED UNA CURVA DI SCARICO  $\varnothing 110$ .  
QUALORA SI RITENESSE OPPORTUNO  
UTILIZZARE UNA CURVA  $\varnothing 90$   
USARE IL COLLARINO  
DISTANZIALE IN DOTAZIONE.

PER ALTRI TIPI DI CURVE  
O RACCORDI DI ADDUZIONE  
DI DIVERSO DIAMETRO,  
DEVONO ESSERE CONTROLLATI  
GLI INTERASSI DEI CENTRI.



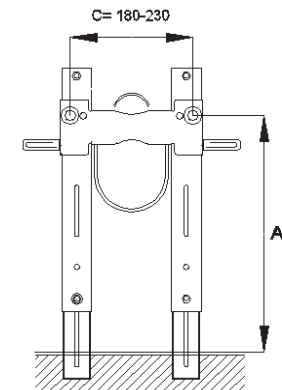
# Quote di riferimento per l'installazione dei sanitari

Produttore	Modello	A	B	C	D
Althea	Hera	355	-	180	-
	Synna	330	-	180	-
	Evakuo	345	-	180	-
	Clivia	340	-	180	-
A.Lupi	One	340	-	180	-
	Rond	340	-	180	-
	Synna	330	-	180	-
Axa	Decada	310	-	180	-
	Eura	315	-	180	-
	Luna	315	-	180	-
	Riva	315	-	180	-
Azzurra	Vicenta	320	-	180	-
	Elios335	335	-	180	-
	Zeus	335	-	180	-
	Arkitekt	325	-	180	-
Bocchi	Decada	310	-	180	-
	Eura	315	-	180	-
	Luna	315	-	180	-
	Riva	315	-	180	-
Catalano	Vicenta	320	-	180	-
	Synna	330	-	180	-
	Luca-Neve	340	-	180	-
	Minimo	320	-	180	-
Cesame	Sfera	325	-	180	-
	Sistema C	320	-	180	-
	Verso	320	-	180	-
	Zero	320	-	180	-
	Zero Domino	320	-	180	-
	ZeroKono	320	-	180	-
	Zero Light	320	-	180	-
	Zero +	320	-	180	-
	Aretusina	300	-	180	-
	Fenice	305	-	180	-
Delta	Kor	355	-	180	-
	Mid	300	-	180	-
	Euro	320	-	180	-
	Smart	320	-	180	-
Dolomite	Clodia	310	-	180	-
	Dahlia	310	-	180	-
	Garda	330	-	180	-
	Novella	325	-	180	-
	Piano	330	-	180	-
	Rio	310	-	180	-
	Sweet Life	340	-	180	-
	Zelig	345	-	180	-
	1930	330	-	180	-
	Architec	330	-	180	-
Duravit	Gama	330	-	180	-
	Darling	330	-	180	-
	Dellarco	330	-	180	-
	Dreamscape	310	-	180	-
	Duraplus	320	-	180	-
	Duraplus bambi	320	-	180	-
	Duraplus Colombia	320	-	180	-
	Foster	320	-	180	-
	Giarno	330	-	180	-
	Giorno	310	-	180	-
Happy D	Happy D	325	-	180	-
	Katya	335	-	180	-

Produttore	Modello	A	B	C	D
Duravit	P.Stark 1	310	-	180	-
	P.Stark 2	350	-	230	-
	P.Stark 3	320	-	180	-
Eos	Compact	325	-	230	-
	Punto Sospesa	325	-	180	-
	Adria	330	-	230	-
Falleri	F.2000	325	-	230	-
	Link	325	-	180	-
	Mini link	325	-	180	-
Flaminia	Relax	300	-	180	-
	Archè	320	-	180	-
	Krio	305	-	180	-
Galassia	Piuma	315	-	180	-
	SA02 sospeso	330	-	180	-
	Xes	330	-	180	-
	Gara	180	-	180	-
Giamperi	Arianna	330	-	180	-
	Bonsai	350	-	180	-
	Misura	330	-	180	-
Globo	Open Space	345	-	180	-
	Prima	310	-	180	-
	Ronda	335	-	180	-
Gravena	Myra	330	-	230	-
	Smart	330	-	230	-
	Avant	320	-	180	-
Gsi	Clizia	320	-	180	-
	Essenza	320	-	180	-
	Panorama	310	-	180	-
Hatria	Traccia	335	-	180	-
	Erika	320	-	180	-
	Maiora	320	-	180	-
Hydra	Manlyn	315	-	180	-
	Sculture	290	-	180	-
	You & Me	340	-	180	-
Ideal Standard	Loft Max	330	-	180	-
	Pluvia	310	-	180	-
	Aero	320	-	230	-
Incea	Ala	320	-	230	-
	Calla	320	-	180	-
	Cartica	320	-	180	-
	Diagonal	325	-	230	-
	Esedra	310	-	180	-
	Fabula	370	-	180	-
	Florite	320	-	180	-
	Gemma	320	-	180	-
	Marc Newson	320	-	180	-
	Nemea	300	-	180	-
Keramag	Small	320	-	180	-
	Tesi	315	-	180	-
	Tonic	320	-	180	-
	Verba	320	-	180	-
	Belvedere	320	-	230	-
	Cresta	320	-	180	-
	Linka	320	-	180	-
	Piuma	336	-	180	-
	Supra	305	-	180	-
	Cavalle	320	-	180	-
Absolute	Cleo	320	-	180	-
	Cotta-Vivano	320	-	180	-
	Courreges	315	-	180	-
	Euro trend	310	-	180	-
	Felino	320	-	180	-

Produttore	Modello	A	B	C	D
Keramag	Joly	320	-	180	-
	Mango	310	-	180	-
	Matteo Thun	320	-	180	-
	Opus	320	-	180	-
	Preciosa	320	-	180	-
	Renova	320	-	180	-
	Romanik	320	-	180	-
	Virto	320	-	180	-
	Visit	320	-	180	-
	Vitelle	320	-	180	-
Laufen	Alessa	325	-	180	-
	Dino	325	-	180	-
	Fenix	330	-	180	-
	Gallery	325	-	180	-
	Laufen Pro	325	-	180	-
	Libertyline	330	-	180	-
	Living	325	-	180	-
	Moderna	325	-	180	-
	Mylife	325	-	180	-
	Obiect	325	-	180	-
Keraskan	Suprema	325	-	180	-
	Swing	325	-	180	-
	Vienna	325	-	180	-
	Vienna Comfort	325	-	180	-
	Bellini	347	-	180	-
	La Fonte	345	-	180	-
	Novantadue	330	-	230	-
	Federica	330	-	180	-
	Tutto	330	-	180	-
	Olde	315	-	180	-
Olympia	Rossan	340	-	180	-
	Serie 100	340	-	180	-
	Abele	415	-	180	-
Pozzi Ginori	Atena	320	-	180	-
	Baby Sosp	320	-	180	-
	500	320	-	180	-
	Easy 02	315	-	180	-
	Fantasia	315	-	180	-
	Join	310	-	180	-
	Idea	320	-	180	-
	Idea Plus	320	-	180	-
	Ilaria	320	-	180	-
	Q3	305	-	180	-
Rapido	trylogya	320	-	180	-
	Ydra	315	-	180	-
	Wapora	325	-	180	-
Roca	Dama	320	-	180	-
	Giralda	320	-	180	-
	Laura	320	-	180	-
Sbordoni	Meridian	320	-	180	-
	Sydney	300	-	180	-
	Veronica	320	-	180	-
Simas	800	305	-	180	-
	900	320	-	230	-
	Romana	320	-	180	-
Villeroy&Boch	Eco	310	-	180	-
	Flow	325	-	180	-
	LFT	330	-	180	-
Villeroy&Boch	Luna	325	-	180	-
	Amadeo	320	-	180	-
	Aveo	320	-	180	-
	Banditos	320	-	180	-
	Century	320	-	180	-

Produttore	Modello	A	B	C	D
Villeroy&Boch	Editionals	320	-	180	-
	Epora	320	-	180	-
	Helios	320	-	180	-
	Hommage	325	-	180	-
	Magnum	320	-	180	-
	New Haven 3	320	-	180	-
	Oblic 6664 10	320	-	180	-
	Omnia Classic	320	-	180	-
	Omnia Compact	320	-	180	-
	Omnia Vita	320	-	180	-
Zeta	Solaya-arriba	320	-	180	-
	Stratos	315	-	180	-
	Subway	320	-	180	-
	Sunny	315	-	180	-
	Tiora	320	-	180	-
Viola	320	-	180	-	
Alex	320	-	180	-	



## ATTENZIONE LA CALCE CORRODE L'ACCIAIO !!!

Le misure riportate nella tabella sottostante considerano che i bordi dei sanitari siano posti a quota 400 mm ±10 mm dal pavimento, come consigliato dai produttori dei sanitari.

**LE CERAMICHE DEI VARI PRODUTTORI POSSONO ESSERE SOGGETTE A MODIFICHE, VERIFICARE SEMPRE LE QUOTE DIRETTAMENTE SUL VASO PRIMA DELLA COMPOSIZIONE DELLA STAFFA.**