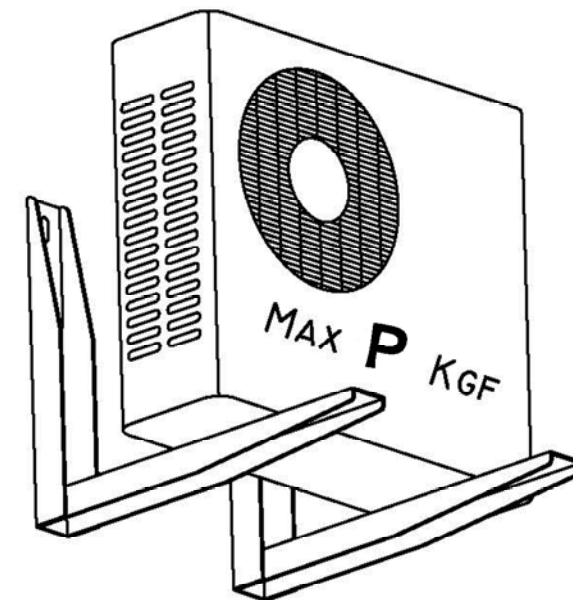
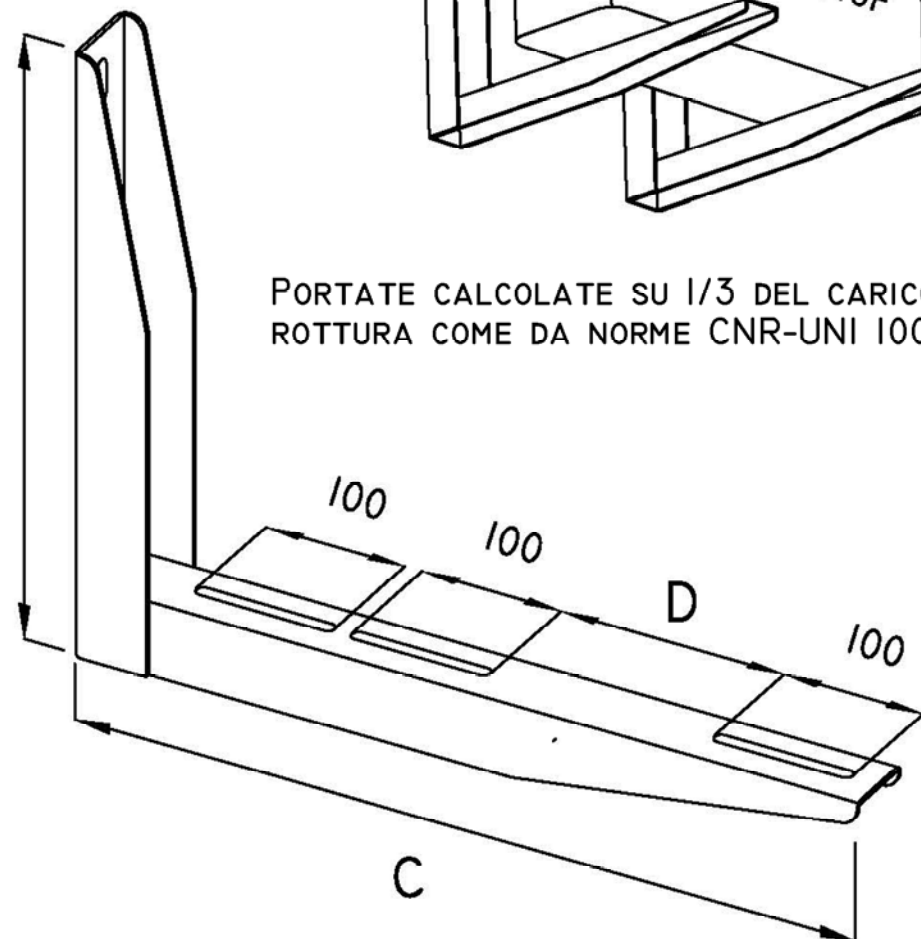
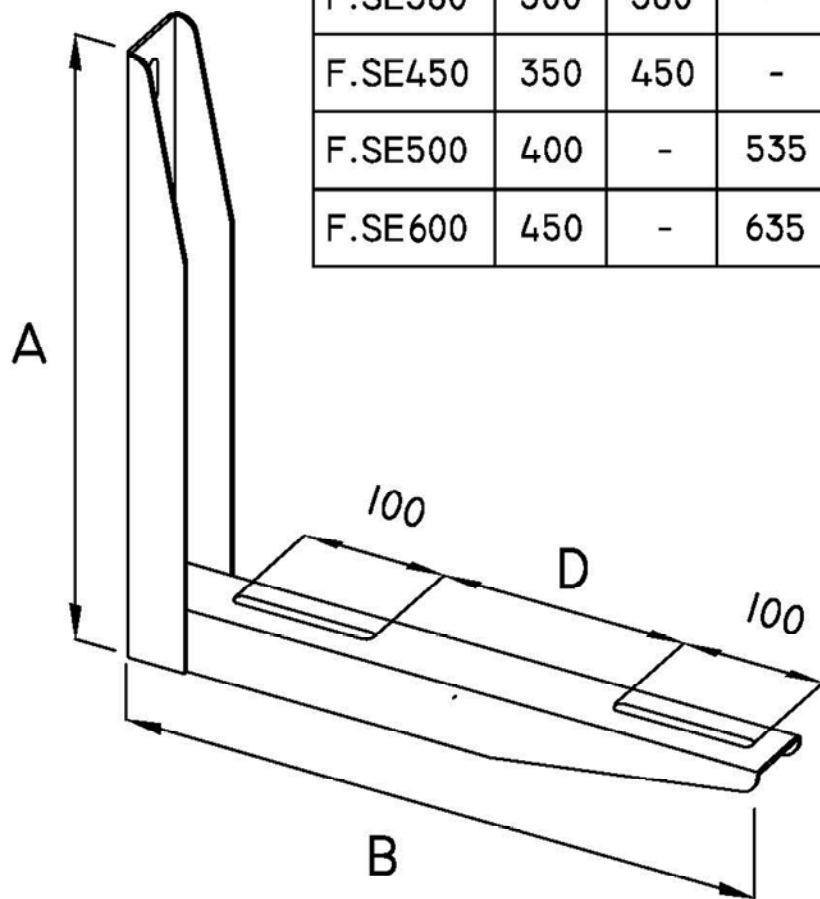


STAFFE PER CANTIERISTICA SALDATE
 REALIZZATE IN ACCIAIO E VERNICIATE CON
 POLVERI POLIESTERE PER ESTERNI RAL 9002

TIPO	A	B	C	D	P
F.SE380	300	380	-	100	120
F.SE450	350	450	-	170	120
F.SE500	400	-	535	145	120
F.SE600	450	-	635	145	80



PORTATE CALCOLATE SU 1/3 DEL CARICO DI
 ROTTURA COME DA NORME CNR-UNI 10011-73.