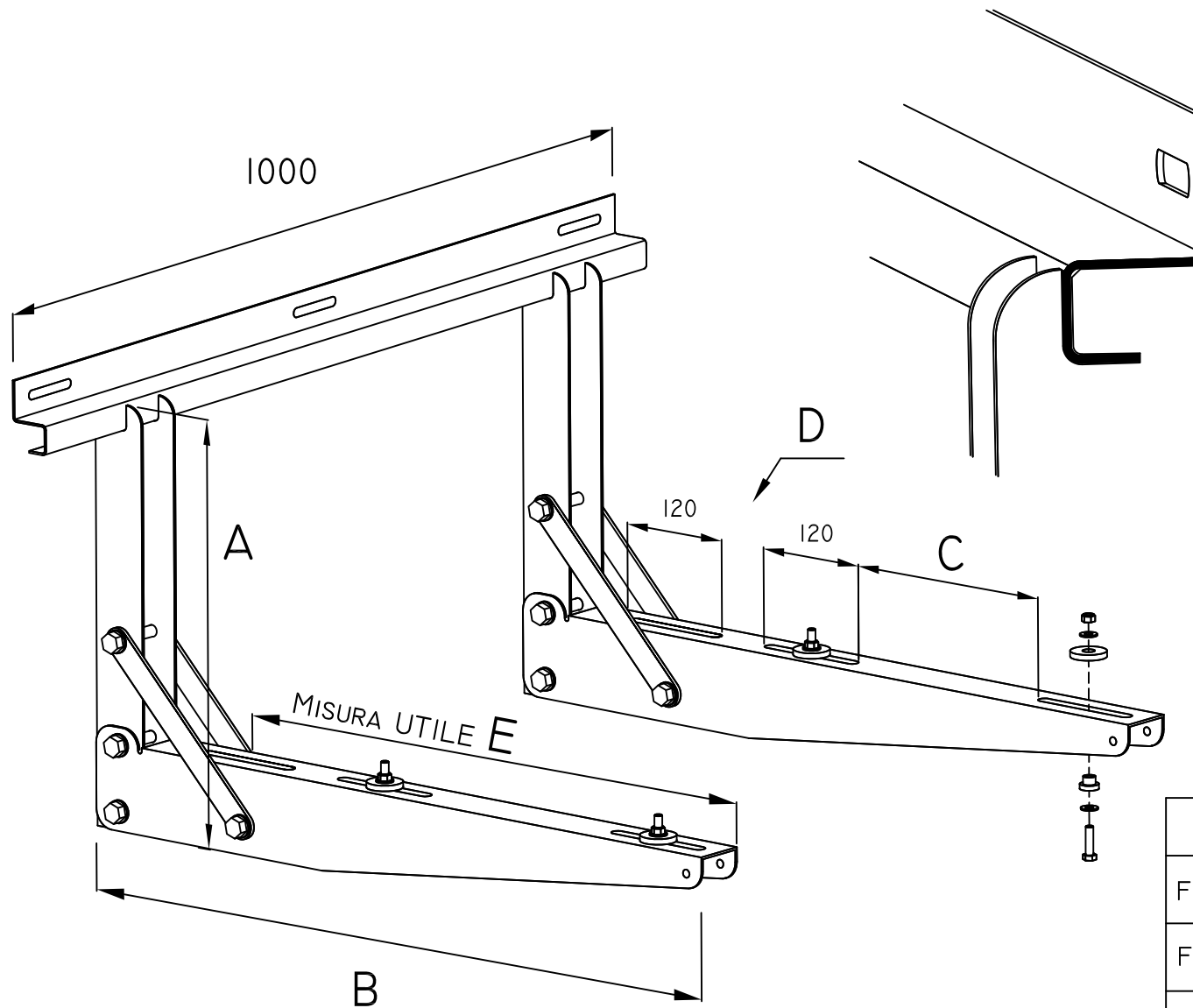


STAFFA INDUSTRIALE RINFORZATA REGOLABILE PER UNITÀ ESTERNE PESANTI IN ACCIAIO ZINCATO E VERNICIATE CON POLVERI POLIESTERE PER ESTERNI RAL 9002.



L'ASTA DI REGISTRAZIONE NON È PORTANTE, PER MANTENERE LA PORTATA DICHIARATA LA STAFFA DEVE ESSERE FISSATA SULLE APPOSITE ASOLE DEL MONTANTE.

TIPO	CARICO MAX
F.SIR660R	440 DAN
F.SIR860R	360 DAN
F.SIR100R	280 DAN

1 DAN ≈ 1 KgF

PORTATE RIFERITE AD UNA COPPIA DI STAFFE CALCOLATE SU DI 1/3 DEL CARICO DI ROTTURA COME DA NORME CNR UNI 10011-73.

-CARICO DISTRIBUITO-

TIPO	A	B	C	D	E
F.SIR660R	450	660	150	3 _{ASOLE}	500
F.SIR860R	600	860	160	4 _{ASOLE}	700
F.SIR100R	600	1000	240	4 _{ASOLE}	840

MISURE IN MILLIMETRI.