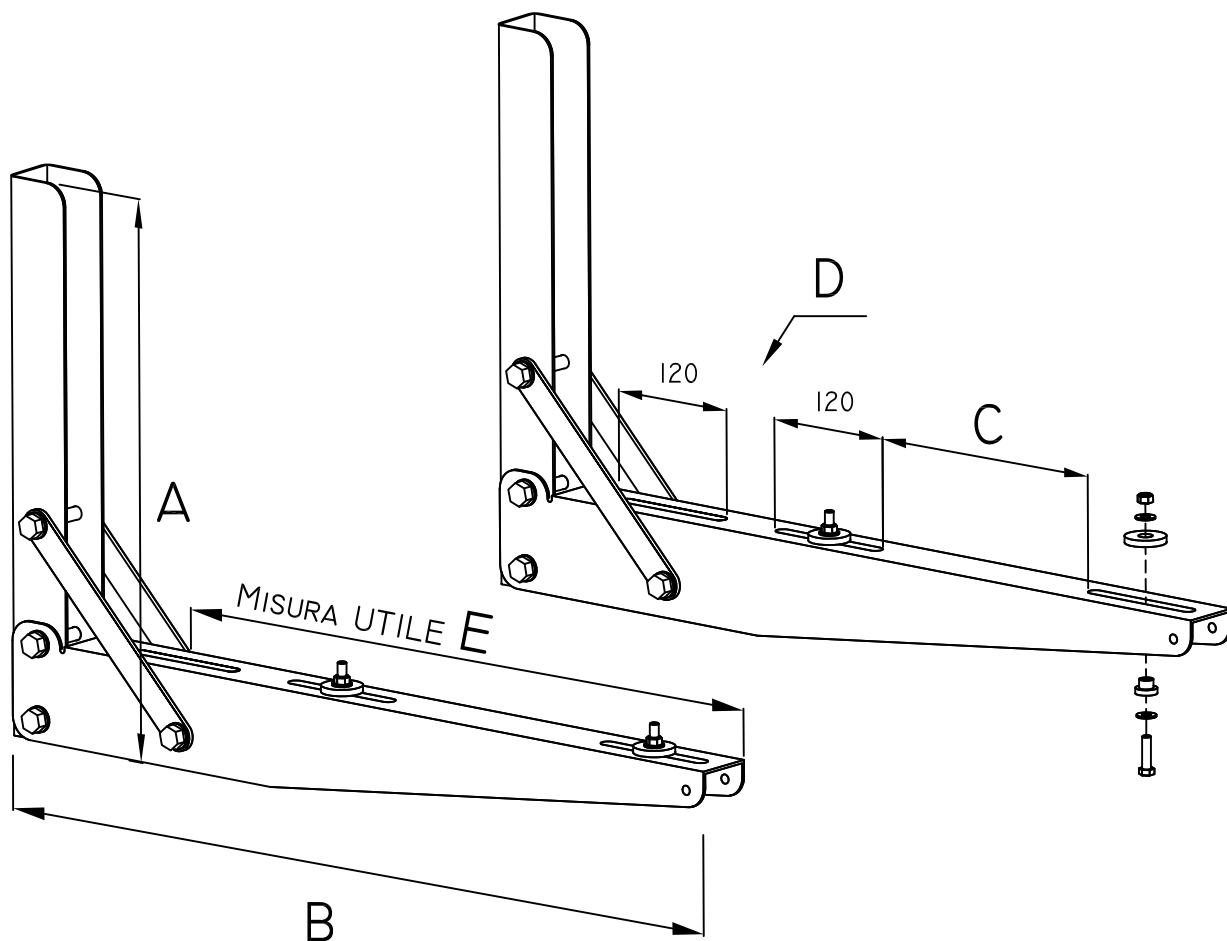


STAFFA INDUSTRIALE RINFORZATA PER UNITÀ ESTERNE PESANTI IN ACCIAIO ZINCATO E VERNICIATE CON POLVERI POLIESTERE PER ESTERNI RAL 9002.



| TIPO | CARICO MAX |
|----------|------------|
| F.SIR660 | 440 DAN |
| F.SIR860 | 360 DAN |
| F.SIR100 | 280 DAN |

1 DAN \approx 1 KGf

PORTATE RIFERITE AD UNA COPPIA DI STAFFE CALCOLATE SU DI 1/3 DEL CARICO DI ROTTURA COME DA NORME CNR UNI 10011-73.

-CARICO DISTRIBUITO-

| TIPO | A | B | C | D | E |
|----------|-----|------|-----|--------------------|-----|
| F.SIR660 | 450 | 660 | 150 | 3 _{ASOLE} | 500 |
| F.SIR860 | 600 | 860 | 160 | 4 _{ASOLE} | 700 |
| F.SIR100 | 600 | 1000 | 240 | 4 _{ASOLE} | 840 |

MISURE IN MILLIMETRI.