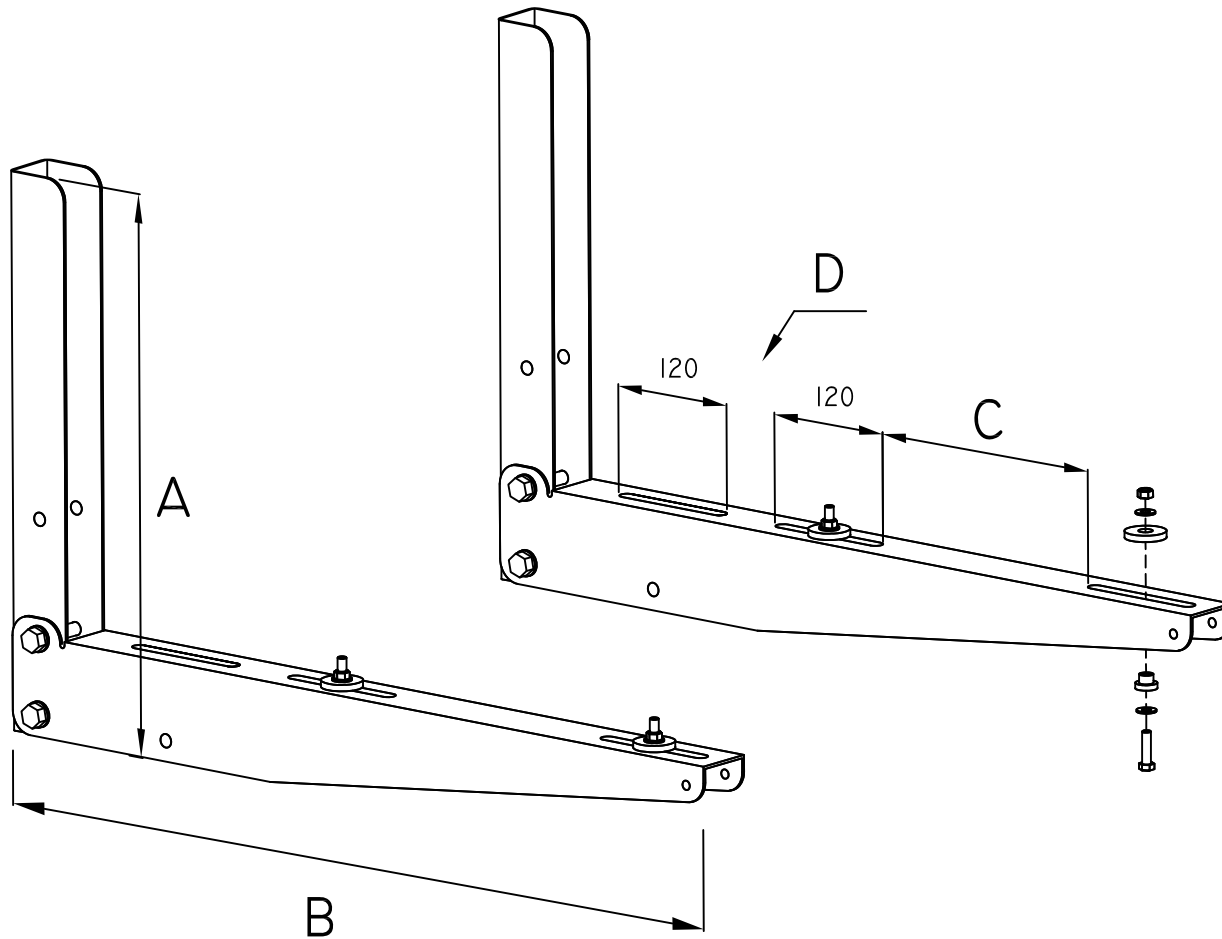


STAFFA INDUSTRIALE SEMPLICE PER UNITÀ ESTERNE PESANTI IN ACCIAIO ZINCATO E VERNICIATE CON POLVERI POLIESTERE PER ESTERNI RAL 9002.



| TIPO | CARICO MAX |
|---------|------------|
| F.SI660 | 240 DAN |
| F.SI860 | 200 DAN |
| F.SI100 | 160 DAN |

1 DAN \approx 1 KGf

PORTATE RIFERITE AD UNA COPPIA DI STAFFE CALCOLATE SU DI 1/3 DEL CARICO DI ROTTURA COME DA NORME CNR UNI 10011-73.

-CARICO DISTRIBUITO-

| TIPO | A | B | C | D |
|---------|-----|------|-----|--------------------|
| F.SI660 | 450 | 660 | 150 | 3 _{ASOLE} |
| F.SI860 | 600 | 860 | 160 | 4 _{ASOLE} |
| F.SI100 | 600 | 1000 | 240 | 4 _{ASOLE} |

MISURE IN MILLIMETRI.

UTILIZZARE TASSELLI IDONEI AL TIPO DI MURATURA PER GARANTIRE IL FISSAGGIO DELLA STAFFA. LA DITTA PRODUTTRICE DECLINA OGNI RESPONSABILITÀ PER FISSAGGI ESEGUITI NON A REGOLA D'ARTE.