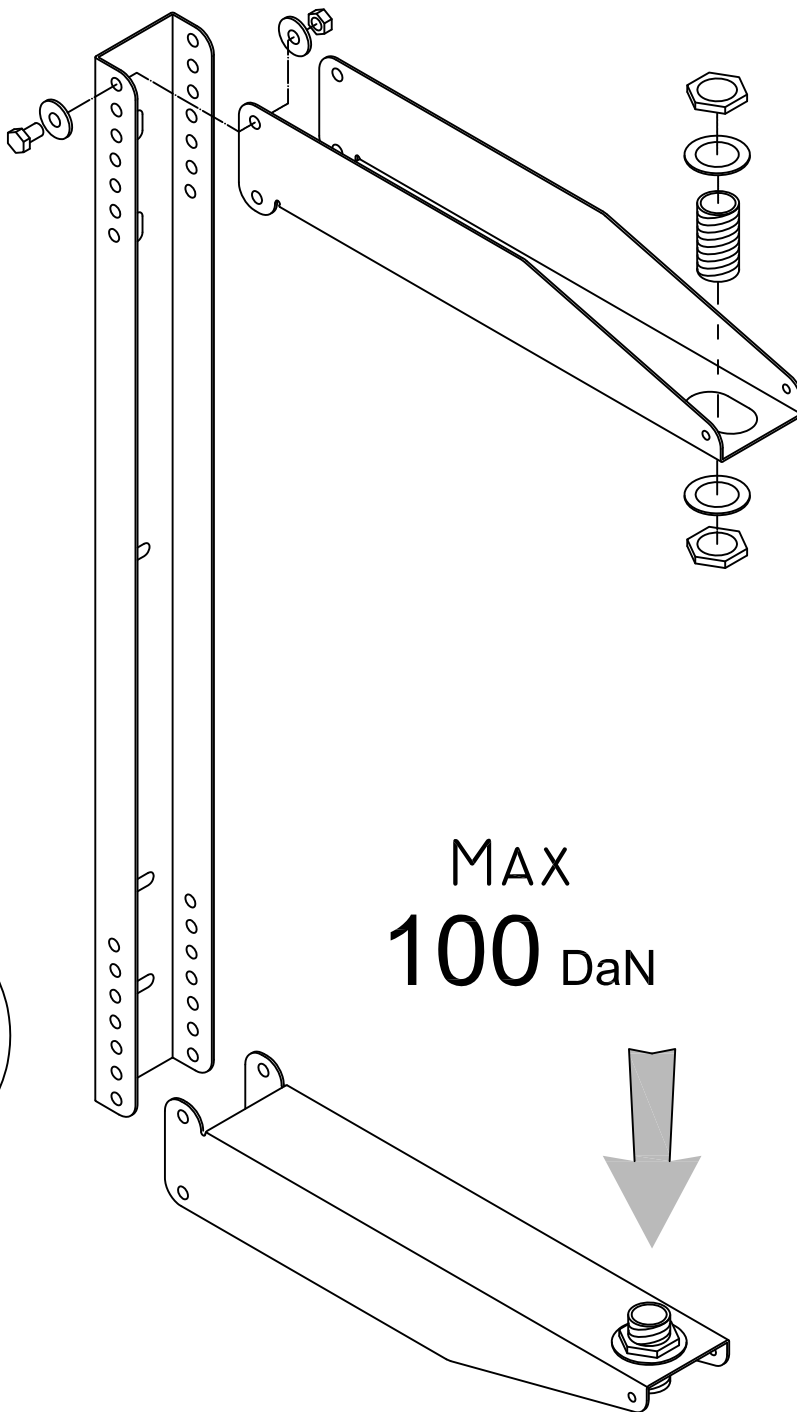
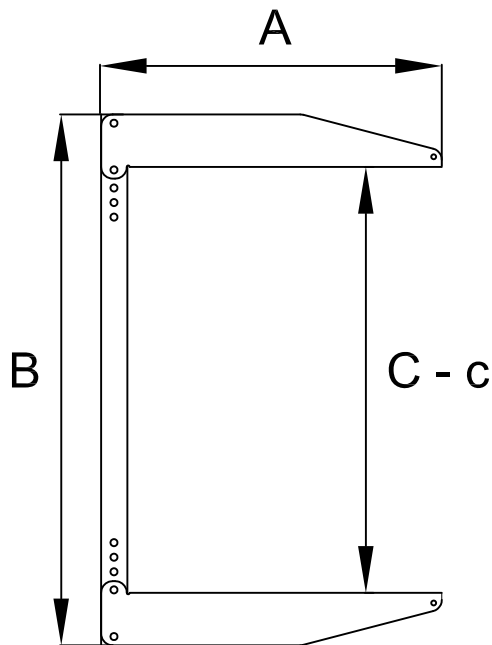
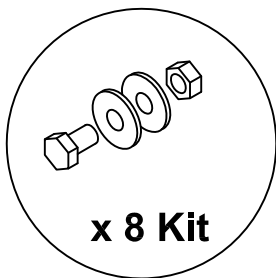
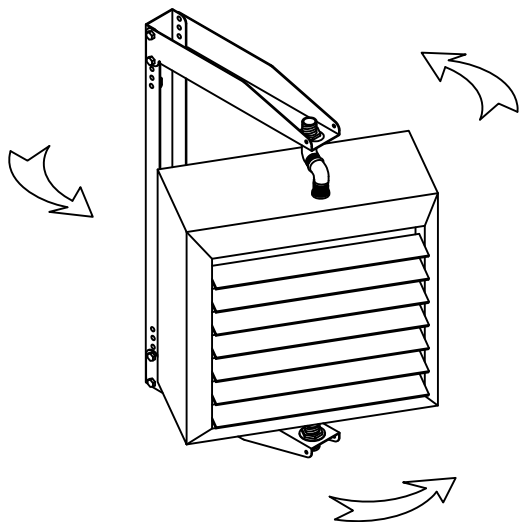


MENSOLA PER AEROTERMI IN ACCIAIO ZINCATO, VERNICIATA RAL 9002 CON POLVERI POLIESTERE PER ESTERNI.

SISTEMA DI STAFFAGGIO BREVETTATO, PERMETTE LA ROTAZIONE DELL'AEROTERMO DI 360° SENZA DOVER MANOMETERE LE TUBAZIONI D'ENTRATA E D'USCITA DELL'ACQUA.

STAFFA UNIVERSALE INDICATA PER QUALSIASI TIPO DI AEROTERMO.



PORTATE CALCOLATE SU 1/3 DEL CARICO DI ROTTURA COME DA NORME CNR UN110011-73

1 DaN.  $\approx$  1 Kgf.

C= DIMENSIONE AEROTERMO+ INGOMBRO CURVE A GOMITO

codice	A mm.	B mm.	C MAX.	C MIN.
F.STAER 1	590	910	730	570
F.STAER 2	590	1100	920	760