

STAFFA A SOFFITTO PER UNITÀ ESTERNE IN ACCIAIO ZINCATO E VERNICIATA CON POLVERI POLIESTERE PER ESTERNI RAL 9002.

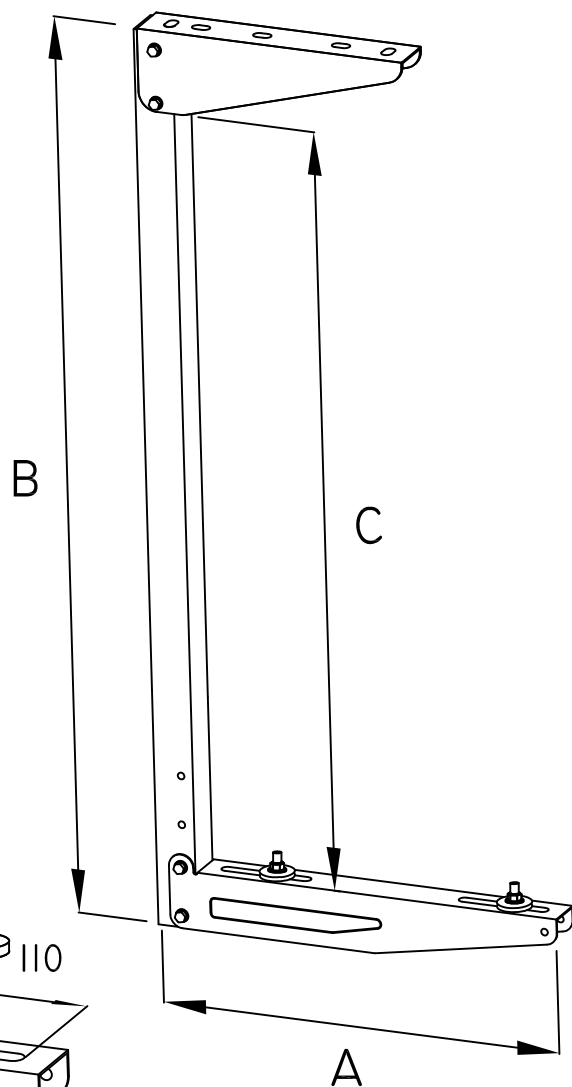
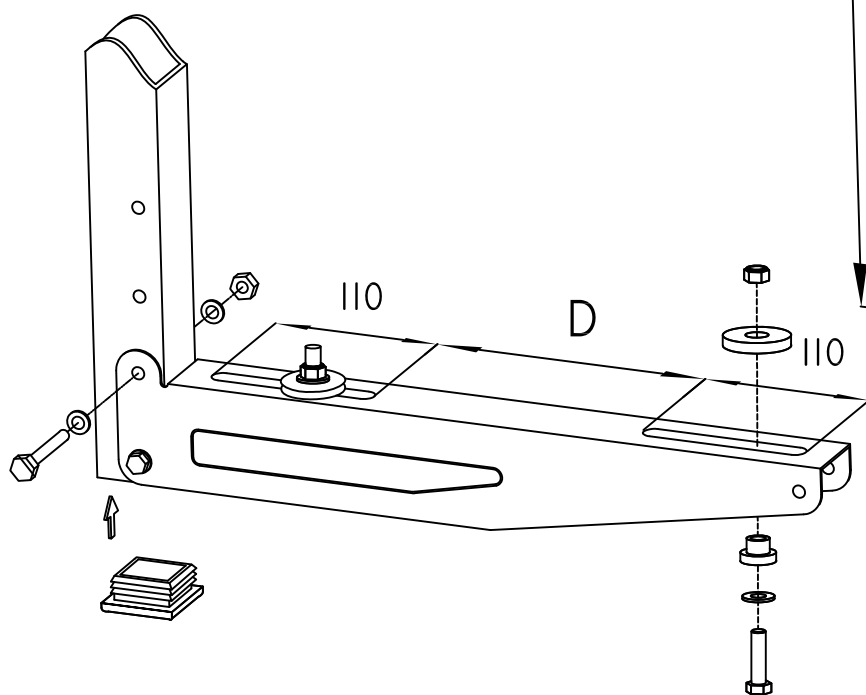
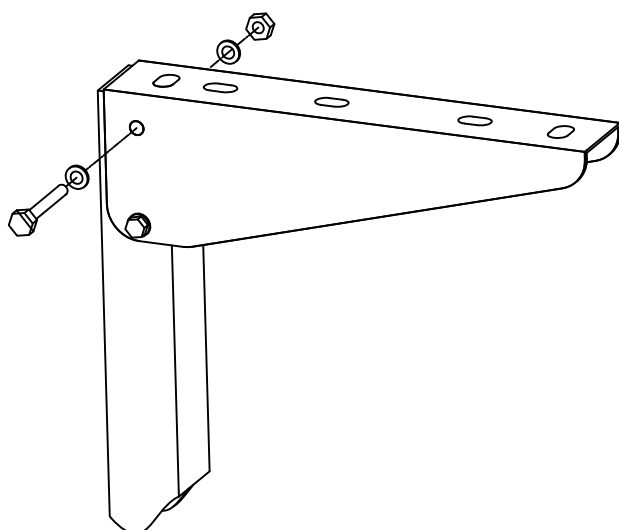
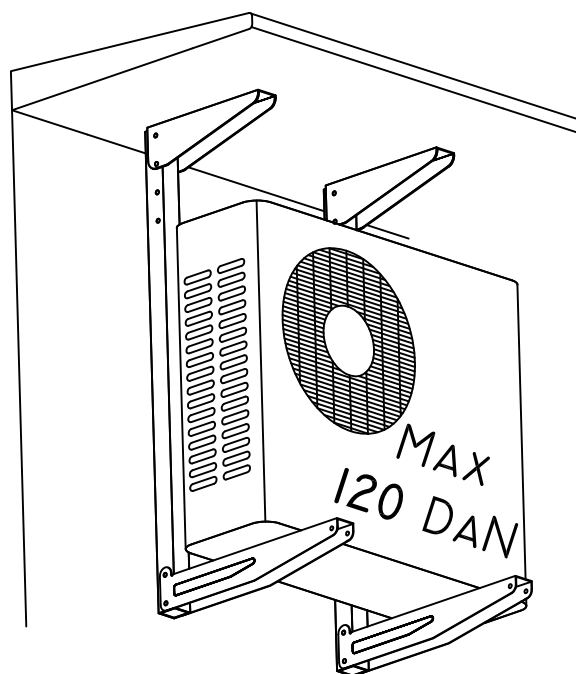
TIPO	A	B	C	D
F.SOF380	380	750	590	90
F.SOF450	450	1000	840	155

MISURE IN MILLIMETRI.

1 DAN  $\approx$  1 KgF

PORTATE RIFERITE AD UNA COPPIA DI STAFFE  
CALCOLATE SU DI 1/3 DEL CARICO DI ROTTURA  
COME DA NORME CNR UNI 10011-73.

-CARICO DISTRIBUITO-



UTILIZZARE TASSELLI IDONEI AL TIPO DI MURATURA PER GARANTIRE IL FISSAGGIO DELLA STAFFA.  
LA DITTA PRODUTTRICE DECLINA OGNI RESPONSABILITÀ PER FISSAGGI ESEGUITI NON A REGOLA D'ARTE.