

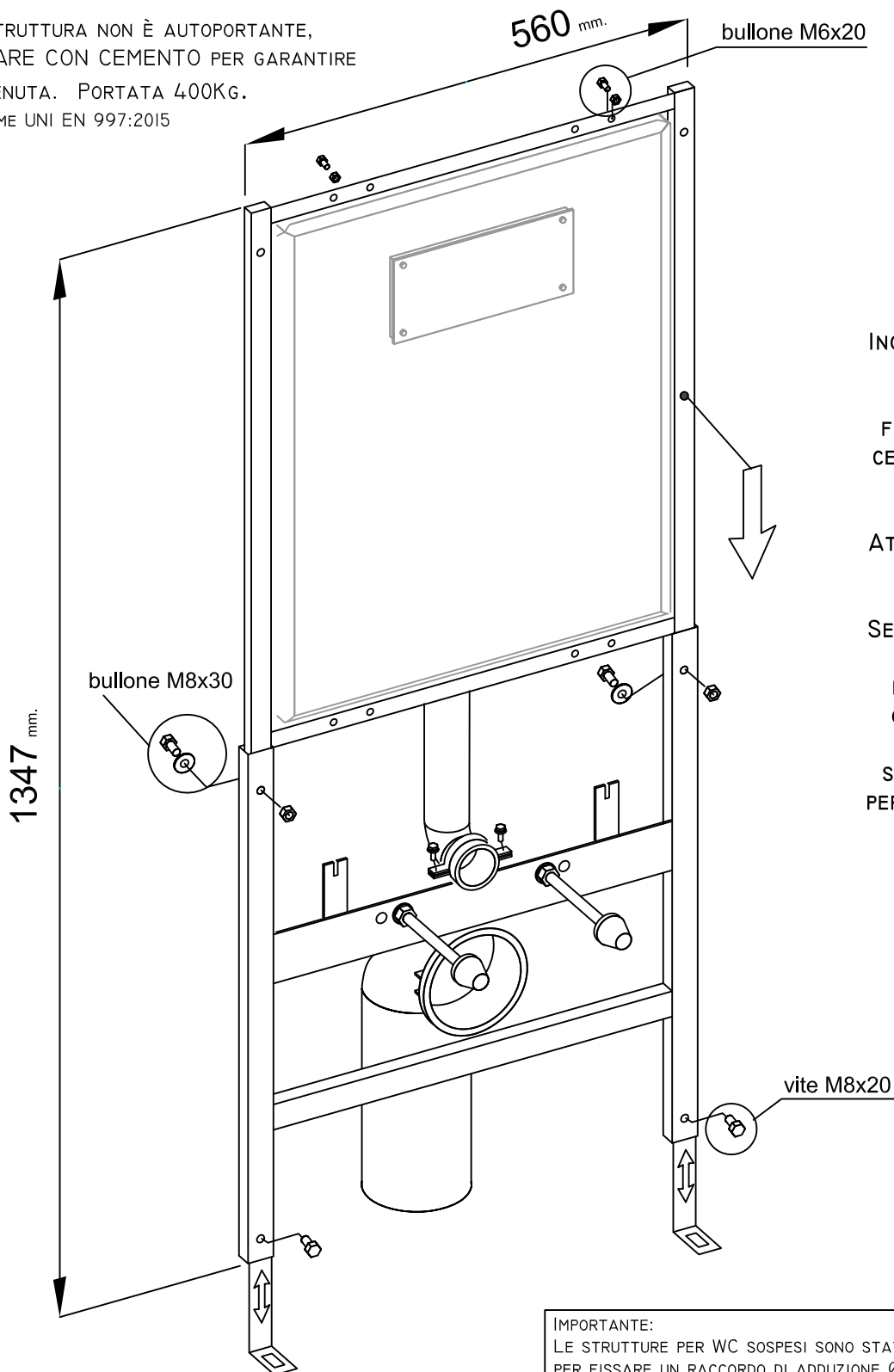
TELAIO DI SOSTEGNO PER WC CON CASSETTA MURATA DIMA UNIVERSALE

PER MURATURA

LA STRUTTURA NON È AUTOPORTANTE,
FISSARE CON CEMENTO PER GARANTIRE

LA TENUTA. PORTATA 400KG.

A NORME UNI EN 997:2015



INCASSARE DENTRO LA
PARETE
IN LATERIZIO E
FISSARE CON MALTA
CEMENTIZIA SECONDO
REGOLA
D'ARTE.
ATTENZIONE LA CALCE
CORRODE.

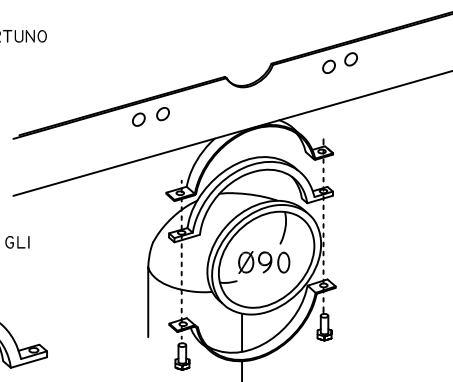
SEGUIRE LE ISTRUZIONI
DEL PRODUTTORE
DI CERAMICHE PER
QUANTO RIGUARDA
LA COPPIA DI
SERRAGGIO DEI DADI
PER IL TRATTENIMENTO
DEL SANITARIO
SOSPESO.

IMPORTANTE:

LE STRUTTURE PER WC SOSPESI SONO STATE PROGETTATE
PER FISSARE UN RACCORDO DI ADDUZIONE Ø54 ED UNA
CURVA DI SCARICO Ø110.

QUALORA SI RITENESSE OPPORTUNO
UTILIZZARE UNA CURVA Ø90
USARE IL COLLARINO
DISTANZIALE IN DOTAZIONE.

PER ALTRI TIPI DI CURVE
O RACCORDI DI ADDUZIONE
DI DIVERSO DIAMETRO,
DEVONO ESSERE CONTROLLATI GLI
INTERASSI DEI CENTRI.



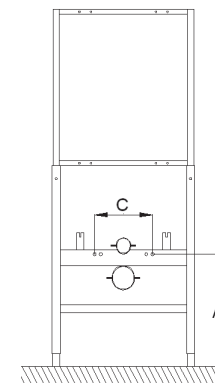
Quote di riferimento per l'installazione dei sanitari

Produttore	Modello	A	B	C	D
Althea	Hera	355	-	180	-
	Synna	330	-	180	-
A.Lupi	Evakuo	345	-	180	-
	Clivia	340	-	180	-
Axa	One	340	-	180	-
	Rond	340	-	180	-
Azzurra	Elios335	335	-	180	-
	Zeus	335	-	180	-
Bocchi	Arkitekt	325	-	180	-
	Decada	310	-	180	-
	Eura	315	-	180	-
	Luna	315	-	180	-
	Riva	315	-	180	-
	Vicenta	320	-	180	-
Catalano	Sintra	330	-	180	-
	Luca-Neve	340	-	180	-
	Minimo	320	-	180	-
	Sfera	325	-	180	-
	Sistema C	320	-	180	-
	Verso	320	-	180	-
	Zero	320	-	180	-
	Zero Domino	320	-	180	-
	ZeroKono	320	-	180	-
	Zero Light	320	-	180	-
Cesame	Aretusina	300	-	180	-
	Fenice	305	-	180	-
	Kor	355	-	180	-
	Mid	300	-	180	-
Delta	Sintesi	300	-	180	-
	076366-sintesi	300	-	180	-
	Zortea	365	-	180	-
	Euro	320	-	180	-
Dolomite	Smart	320	-	180	-
	Clovia	310	-	180	-
	Dahlia	310	-	180	-
	Garda	330	-	180	-
	Novella	325	-	180	-
	Piano	330	-	180	-
	Rio	310	-	180	-
	Sweet Life	340	-	180	-
	Zelig	345	-	180	-
	1930	330	-	180	-
Duravit	Architec	330	-	180	-
	Caro	330	-	180	-
	Darling	330	-	180	-
	Dellarco	330	-	180	-
	Dreamscape	310	-	180	-
	Duraplus	320	-	180	-
	Duraplus bambi	320	-	180	-
	Duraplus Colombia	320	-	180	-
	Foster	320	-	180	-
	Giarno	330	-	180	-
	Giorno	310	-	180	-
	Happy D	325	-	180	-
	Katya	335	-	180	-

Produttore	Modello	A	B	C	D
Duravit	P.Stark 1	310	-	180	-
	P.Stark 2	350	-	230	-
	P.Stark 3	320	-	180	-
	Compact	325	-	230	-
Eos	Punto Sospesa	325	-	180	-
	Adria	330	-	230	-
Falleri	F.2000	325	-	180	-
	Link	325	-	180	-
Flaminia	Mini link	325	-	180	-
	Relax	300	-	180	-
Galassia	Spina	325	-	180	-
	Archè	320	-	180	-
	Krio	305	-	180	-
	Piuma	315	-	180	-
	SA02 sospeso	330	-	180	-
	Xes Acqua	330	-	180	-
Giampieri	Gara	320	-	180	-
	Arianna	330	-	180	-
Globo	Bonsai	350	-	180	-
	Misura	330	-	180	-
	Open Space	345	-	180	-
	Prima	310	-	180	-
Gravena	Ronda	335	-	180	-
	Myra	330	-	230	-
	Smart	330	-	230	-
	Avant	320	-	180	-
Gsi	Citiza	320	-	180	-
	Essenza	320	-	180	-
	Panorama	310	-	180	-
	Traccia	335	-	180	-
Hatria	Erika	320	-	180	-
	Maiora	320	-	180	-
	Marlyn	315	-	180	-
	Sculture	290	-	180	-
Hydra	You & Me	340	-	180	-
	Loft Max	330	-	180	-
Ideal Standard	Baby	320	-	180	-
	Pluvia	310	-	180	-
	Aero	320	-	230	-
	Ala	320	-	230	-
	Calla	320	-	180	-
	Cartica	320	-	180	-
	Celia	320	-	180	-
	Diagonal	325	-	230	-
	Esedra	310	-	180	-
	Fabula	370	-	180	-
	Florite	320	-	180	-
	Gemini	320	-	180	-
	Marc Newson	320	-	180	-
	Nemea	300	-	180	-
	Small	320	-	180	-
	Tesi	315	-	180	-
	Tonic	320	-	180	-
	Verba	320	-	180	-
Absolute	Belvedere	320	-	230	-
	Cresta	320	-	180	-
Incea	Linka	320	-	180	-
	Piuma	336	-	180	-
Keramag	Supra	305	-	180	-
	Cavalle	320	-	180	-
	Cleo	320	-	180	-
	Cotta-Vivano	320	-	180	-
	Courreges	315	-	180	-
	Euro trend	310	-	180	-
	Felino	320	-	180	-

Produttore	Modello	A	B	C	D
Keramag	Joly	320	-	180	-
	Mango	310	-	180	-
Matteo Thun	Opus	320	-	180	-
	Opus	320	-	180	-
Preciosa	Renova	320	-	180	-
	Adria	320	-	180	-
Romanik	Aless	325	-	180	-
	Virtò	320	-	180	-
Visit	Virtò	320	-	180	-
	Virtò	320	-	180	-
Laufen	Aless	325	-	180	-
	Dino	325	-	180	-
Fenix	Gallery	325	-	180	-
	Living	325	-	180	-
Moderna	Mylife	325	-	180	-
	Obiect	325	-	180	-
Suprema	Swing	325	-	180	-
	Vienna	325	-	180	-
Vienna Comfort	Bellini	347	-	180	-
	La Fonte	345	-	180	-
Olympia	Novantadue	330	-	230	-
	Federica	330	-	180	-
Tutto	Olde	315	-	180	-
	Rossan	340	-	180	-
Serie 100	Abele	415	-	180	-
	Atena	320	-	180	-
Baby Sosp	Baby Sosp	320	-	180	-
	500	320	-	180	-
Easy 02	Fantasia	315	-	180	-
	Join	310	-	180	-
Idea	Idea Plus	320	-	180	-
	Ilaria	320	-	180	-
Q3	trylogya	320	-	180	-
	Ydra	315	-	180	-
Rapsodi	Dama	320	-	180	-
	Giralda	320	-	180	-
Laura	Meridian	320	-	180	-
	Sydra	320	-	180	-
Veronica	800	305	-	180	-
	900	320	-	230	-
Romana	Eco	310	-	180	-
	Flow	325	-	180	-
LFT	Luna	325	-	180	-
	Amadeo	320	-	180	-
Aveo	Banditos	320	-	180	-
	Century	320	-	180	-

Produttore	Modello	A	B	C	D
Villeroy&Boch	Editionals	320	-	180	-
	Epora	320	-	180	-
Helios	Hommage	325	-	180	-
	Magnum	320	-	180	-
New Haven 3	Omnia Classic	320	-	180	-
	Omnia Compact	320	-	180	-
Omnia Vita	Solaya-arriba	320	-	180	-
	Stratos	315	-	180	-
Subway	Sunny	315	-	180	-
	Tiora	320	-	180	-
Viola	Alex	320	-	180	-
	Zeta				



ATTENZIONE LA CALCE CORRODE L'ACCIAIO !!!

Le misure riportate nella tabella sottostante considerano che i bordi dei sanitari siano posti a quota 400 mm ±10 mm dal pavimento, come consigliato dai produttori dei sanitari.

LE CERAMICHE DEI VARI PRODUTTORI POSSONO ESSERE SOGGETTE A MODIFICHE, VERIFICARE SEMPRE LE QUOTE DIRETTAMENTE SUL VASO PRIMA DELLA COMPOSIZIONE DELLA STAFFA.