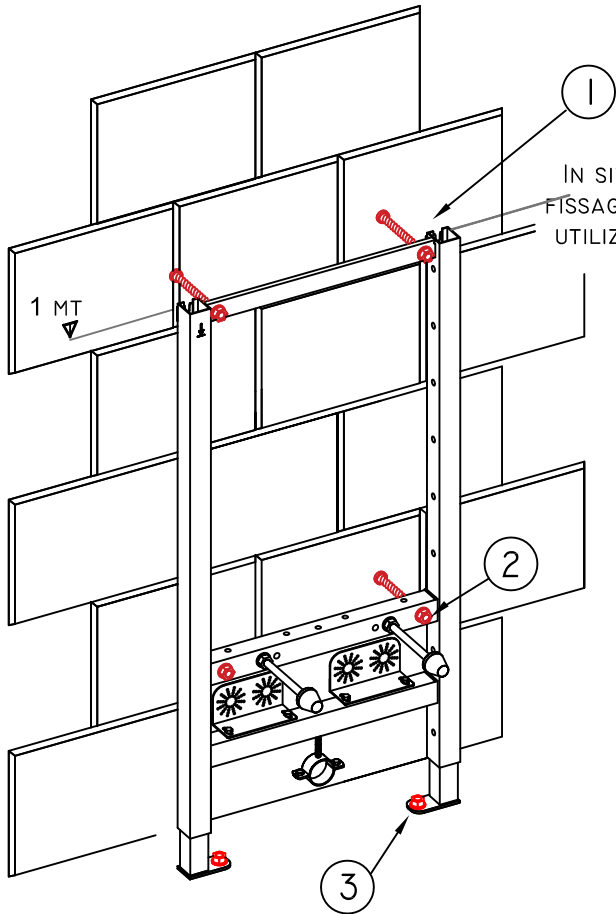
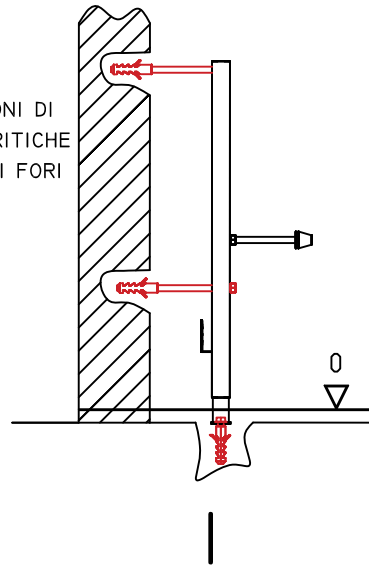


# ISTRUZIONI FISSAGGIO BIDET

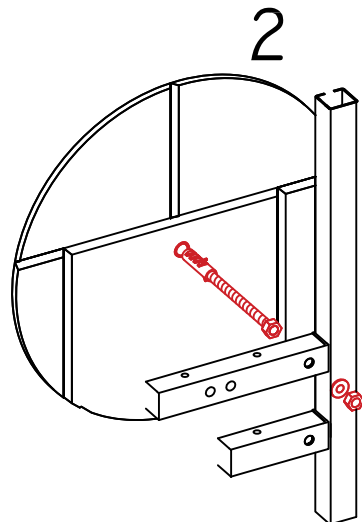
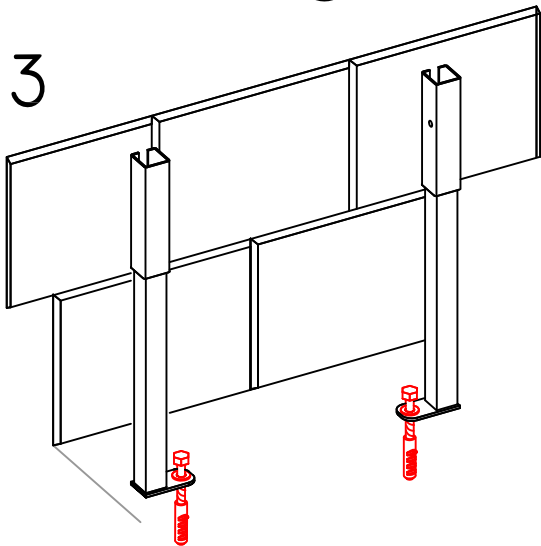
## PARETE MURATURA



IN SITUAZIONI DI FISSAGGIO CRITICHE UTILIZZARE I FORI "2"

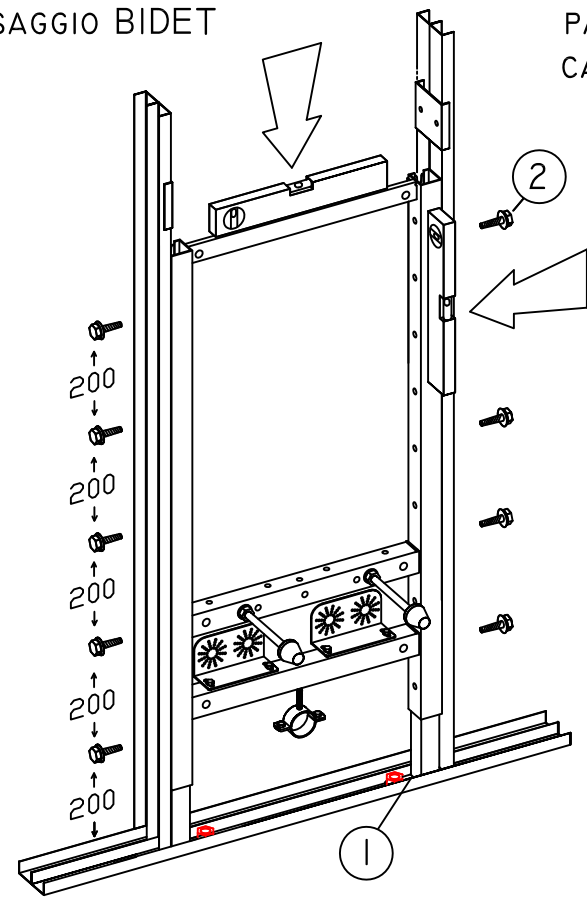


FISSAGGI NON PRESENTI NELLA CONFEZIONE. UTILIZZARE TASSELLI IDONEI ALLA TIPOLOGIA DI SUPPORTO SU CUI SI ANDRÀ A FISSARE IL TALAIIO.



# ISTRUZIONI FISSAGGIO BIDET

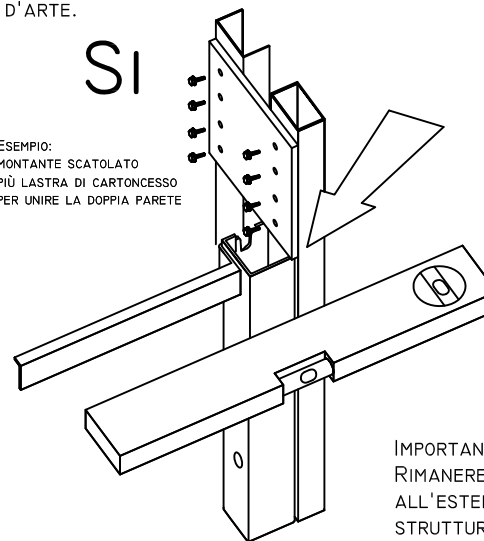
## PARETE CARTONGESSO



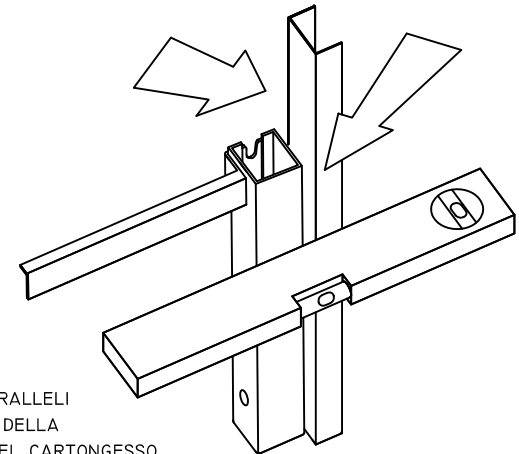
SI CONSIGLIA DI RINFORZARE I MONTANTI COME DA ESEMPIO OPPURE UTILIZZARE SISTEMI ANALOGHI IN MODO DA GARANTIRE UN FISSAGGIO A REGOLA D'ARTE.

SI

ESEMPIO: MONTANTE SCATOLATO PIÙ LASTRA DI CARTONGESSO PER UNIRE LA DOPPIA PARETE

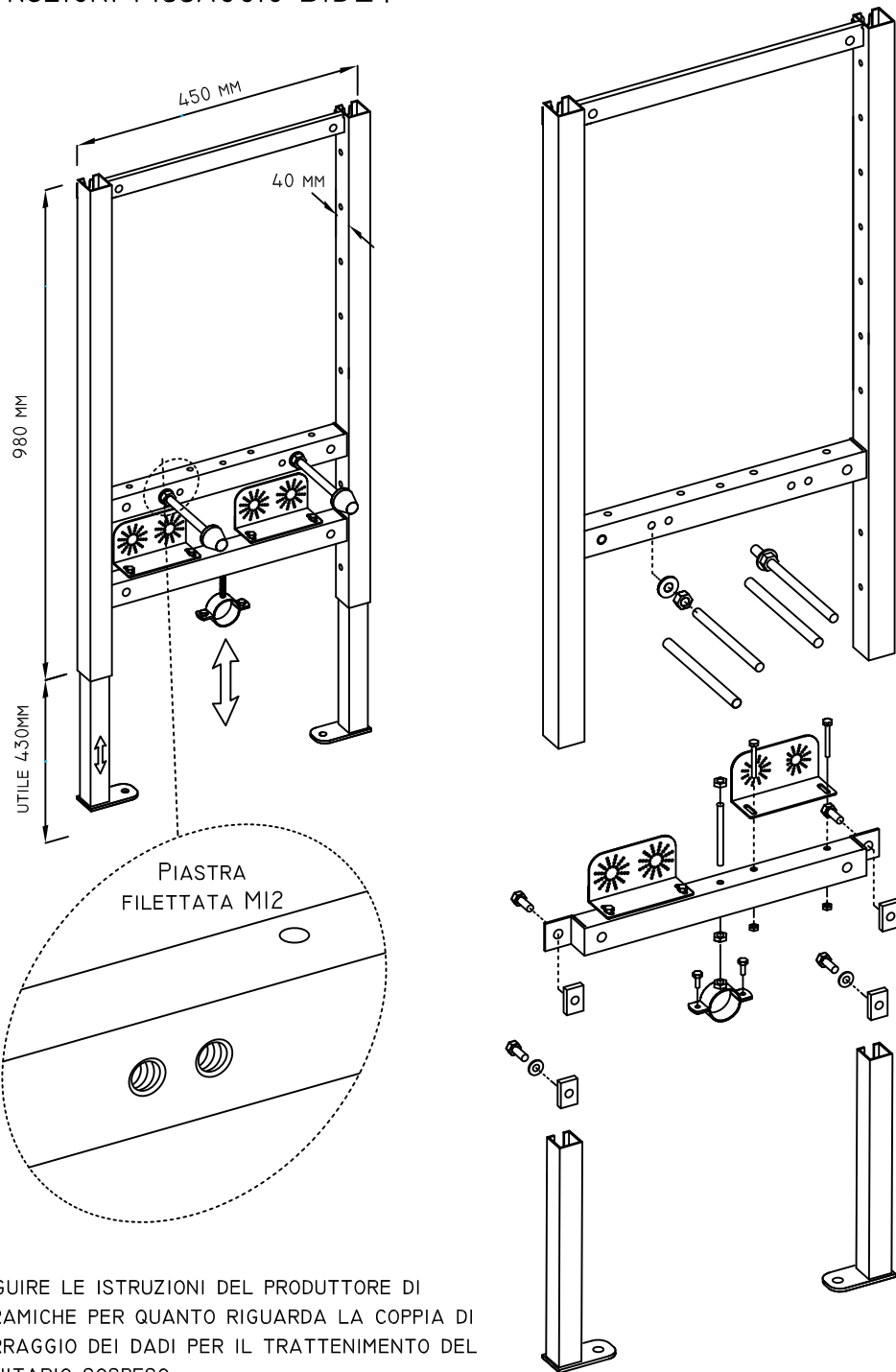


No!

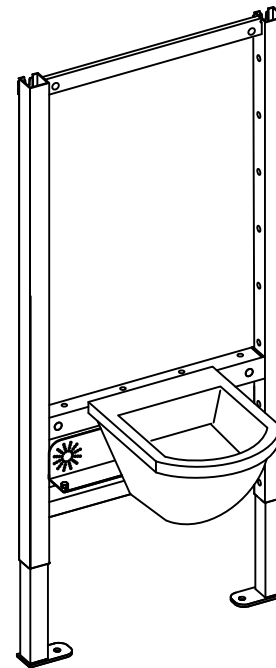


IMPORTANTE: RIMANERE PARALLELI ALL'ESTERNO DELLA STRUTTURA DEL CARTONGESSO.

# ISTRUZIONI FISSAGGIO BIDET



SEGUIRE LE ISTRUZIONI DEL PRODUTTORE DI CERAMICHE PER QUANTO RIGUARDA LA COPPIA DI SERRAGGIO DEI DADI PER IL TRATTENIMENTO DEL SANITARIO SOSPESO.



## QUOTE DI RIFERIMENTO PER L'INSTALLAZIONE DEL BIDET.

LE CERAMICHE DEI VARI PRODUTTORI POSSONO ESSERE SOGGETTE A MODIFICHE, VERIFICARE SEMPRE LE QUOTE FORNITE PRIMA DELLA COMPOSIZIONE DELLA STAFFA.

PORTATA SECONDO NORMA UNI EN 14528

