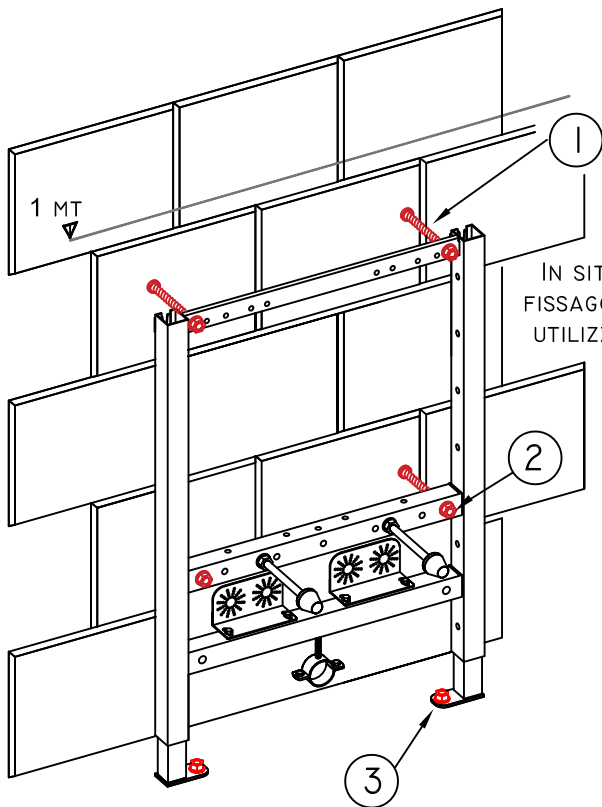
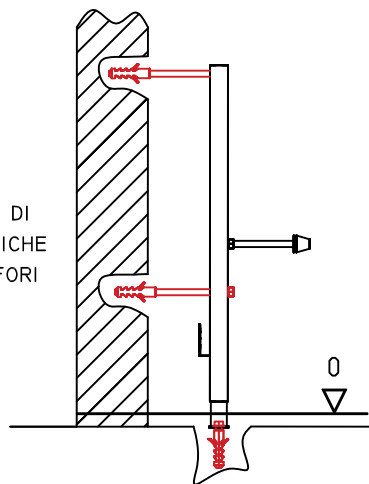


# ISTRUZIONI FISSAGGIO BIDET

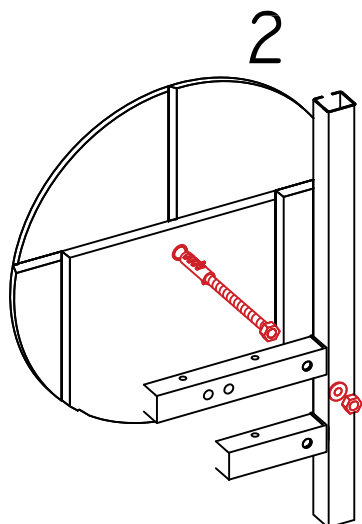
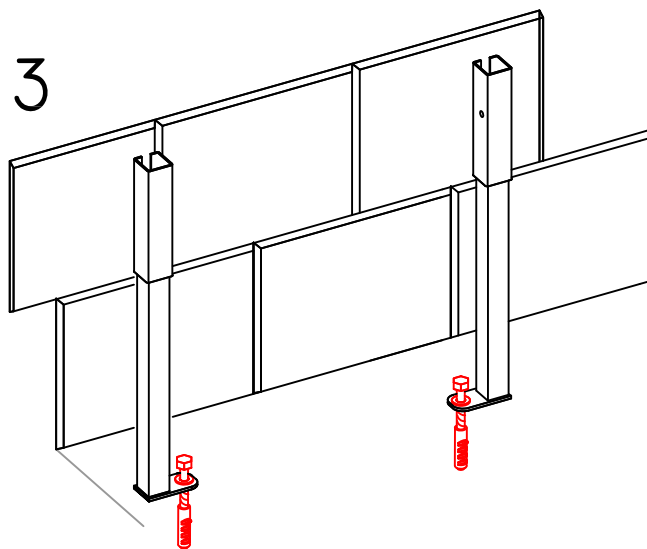
## PARETE MURATURA



IN SITUAZIONI DI FISSAGGIO CRITICHE UTILIZZARE I FORI "2"

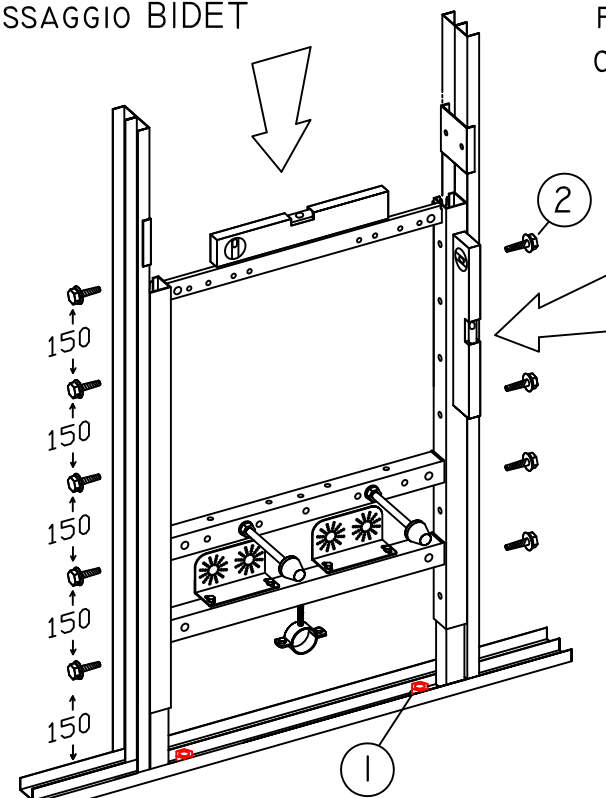


FISSAGGI NON PRESENTI NELLA CONFEZIONE. UTILIZZARE TASSELLI IDONEI ALLA TIPOLOGIA DI SUPPORTO SU CUI SI ANDRÀ A FISSARE IL TALAIIO.



# ISTRUZIONI FISSAGGIO BIDET

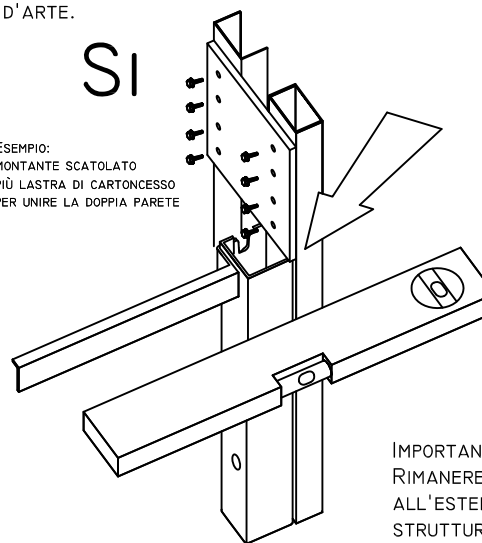
## PARETE CARTONGESSO



SI CONSIGLIA DI RINFORZARE I MONTANTI COME DA ESEMPIO OPPURE UTILIZZARE SISTEMI ANALOGHI IN MODO DA GARANTIRE UN FISSAGGIO A REGOLA D'ARTE.

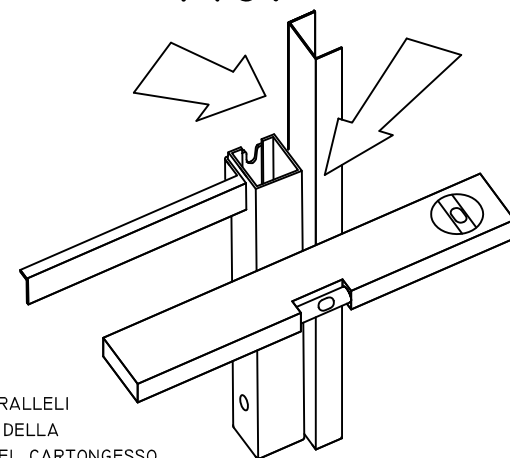
SI

ESEMPIO: MONTANTE SCATOLATO PIÙ LASTRA DI CARTONGESSO PER UNIRE LA DOPPIA PARETE

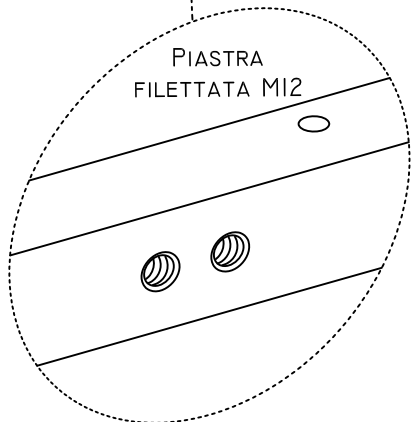
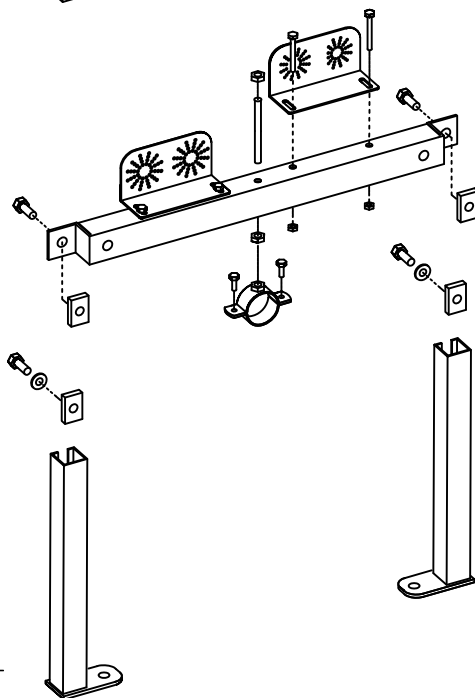
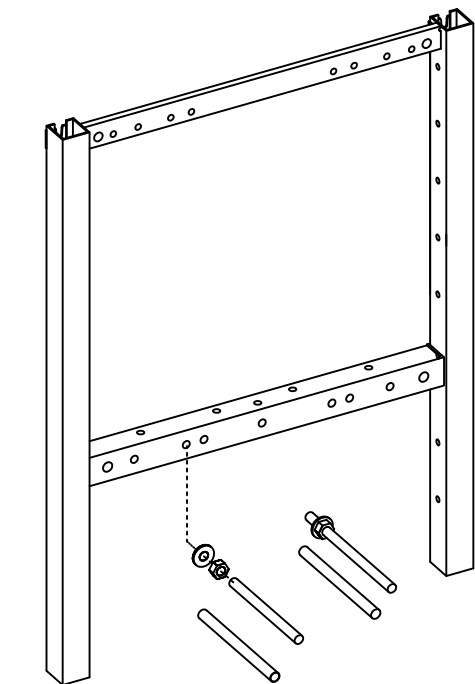
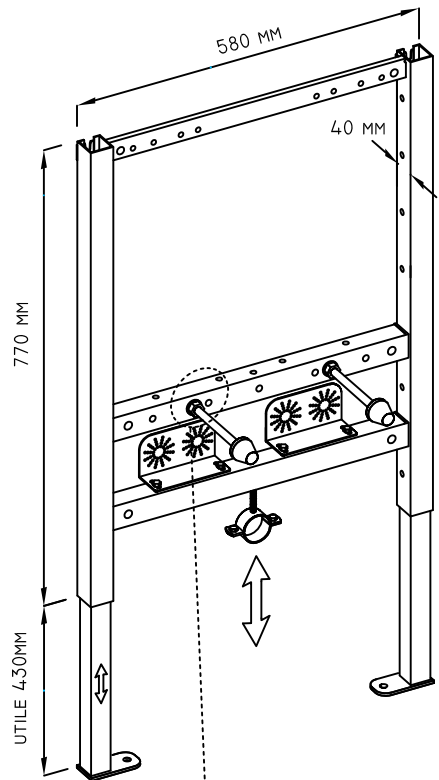


No!

IMPORTANTE: RIMANERE PARALLELI ALL'ESTERNO DELLA STRUTTURA DEL CARTONGESSO.



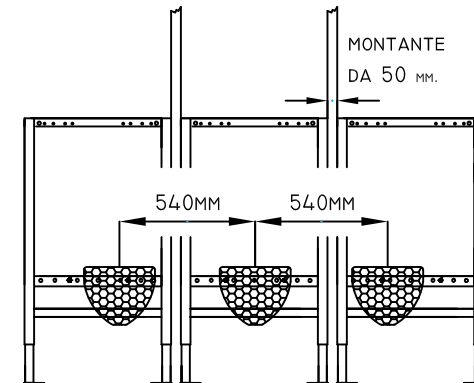
# ISTRUZIONI FISSAGGIO BIDET



SEGUIRE LE ISTRUZIONI DEL PRODUTTORE DI CERAMICHE PER QUANTO RIGUARDA LA COPPIA DI SERRAGGIO DEI DADI PER IL TRATTENIMENTO DEL SANITARIO SOSPESO.

# QUOTE DI RIFERIMENTO PER L'INSTALLAZIONE DEL BIDET.

UTILIZZANDO LE FORATURE AGGIUNTIVE SI PUÒ DECENTRARE IL FISSAGGIO DELLA CERAMICA A DX-SX RISPETTO LA STRUTTURA PER OTTENERE PASSI DI REALIZZO CANTIERE RIDOTTI MIN 540MM.



LE CERAMICHE DEI VARI PRODUTTORI POSSONO ESSERE SOGGETTE A MODIFICHE, VERIFICARE SEMPRE LE QUOTE FORNITE PRIMA DELLA COMPOSIZIONE DELLA STAFFA.

PORTATA SECONDO NORMA UNI EN 14528

