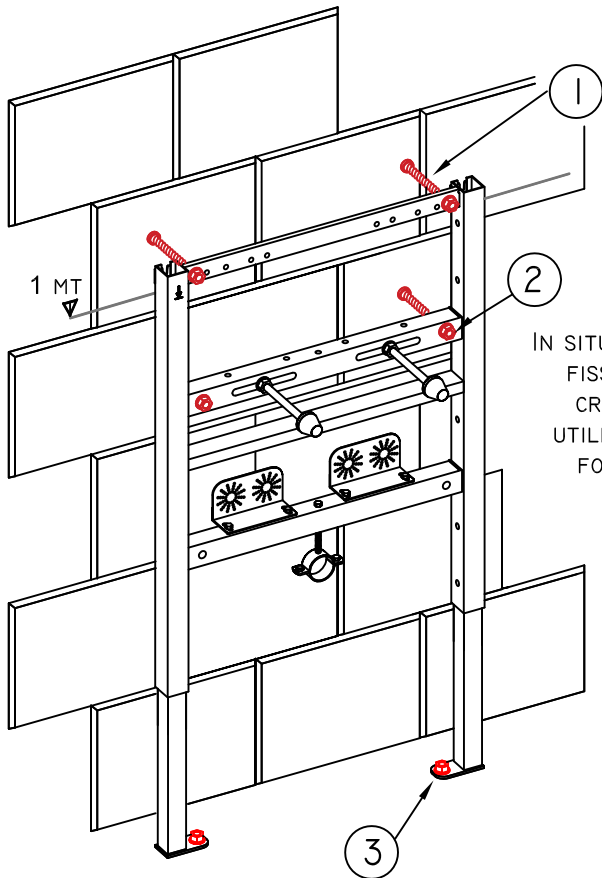
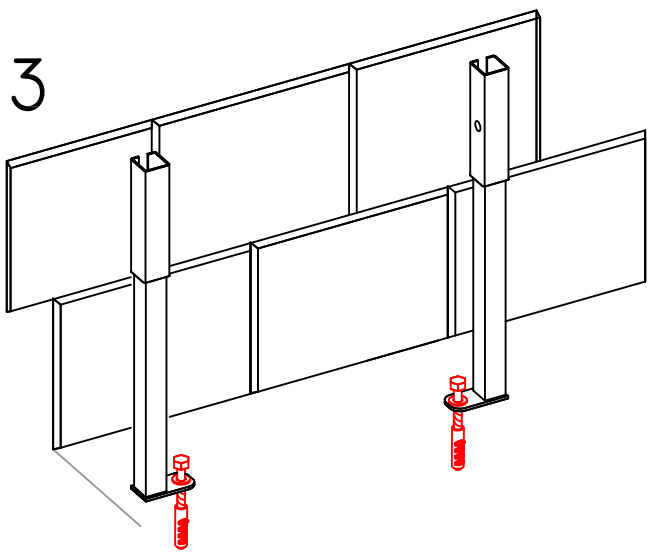


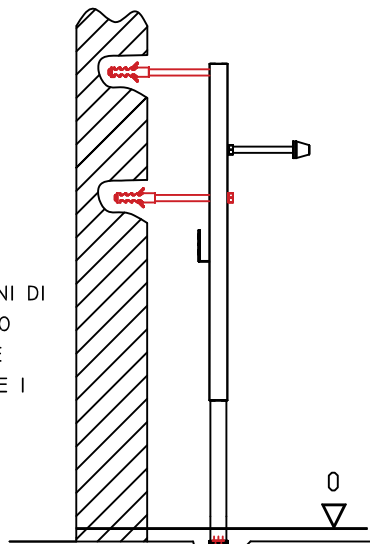
ISTRUZIONI FISSAGGIO LAVABO



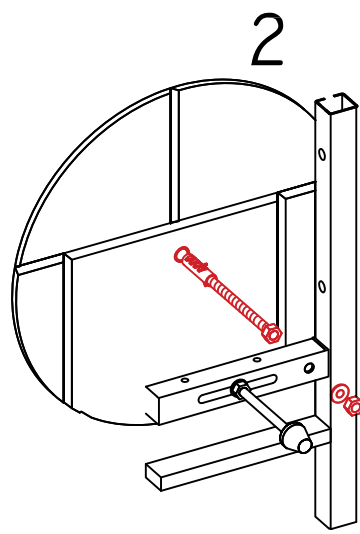
IN SITUAZIONI DI FISSAGGIO CRITICHE UTILIZZARE I FORI "2"



PARETE MURATURA

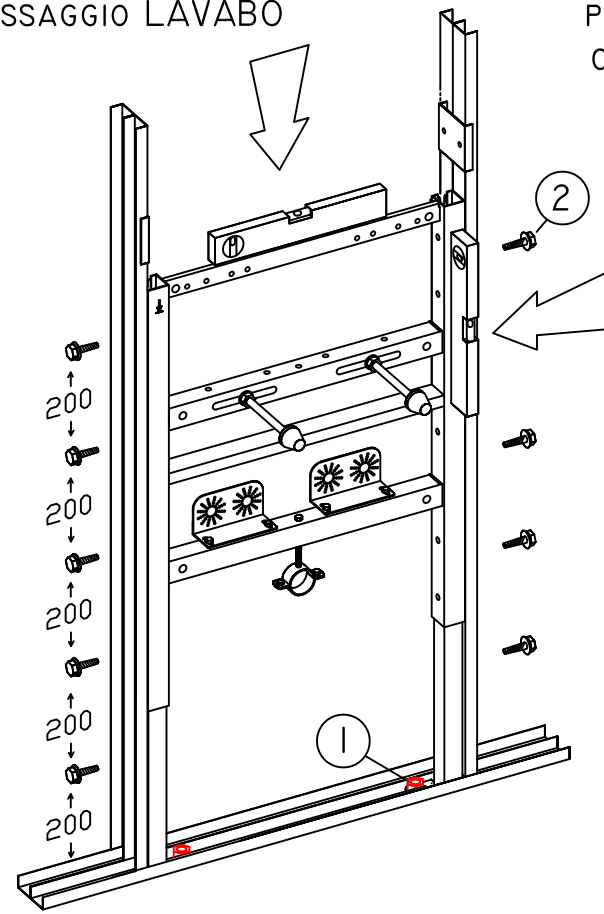


FISSAGGI NON PRESENTI NELLA CONFEZIONE. UTILIZZARE TASSELLI IDONEI ALLA TIPOLOGIA DI SUPPORTO SU CUI SI ANDRÀ A FISSARE IL TALAIIO.



ISTRUZIONI FISSAGGIO LAVABO

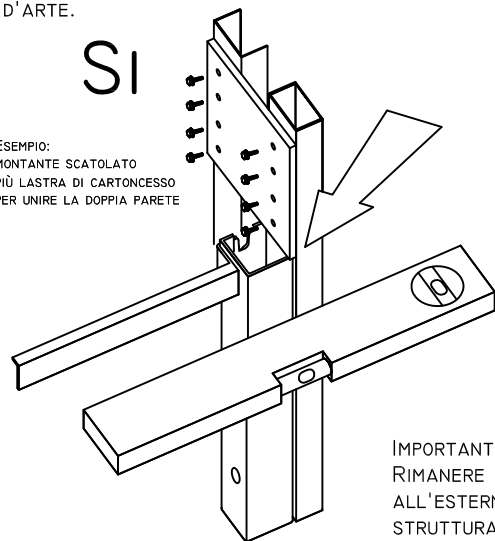
PARETE CARTONGESSO



SI CONSIGLIA DI RINFORZARE I MONTANTI COME DA ESEMPIO OPPURE UTILIZZARE SISTEMI ANALOGHI IN MODO DA GARANTIRE UN FISSAGGIO A REGOLA D'ARTE.

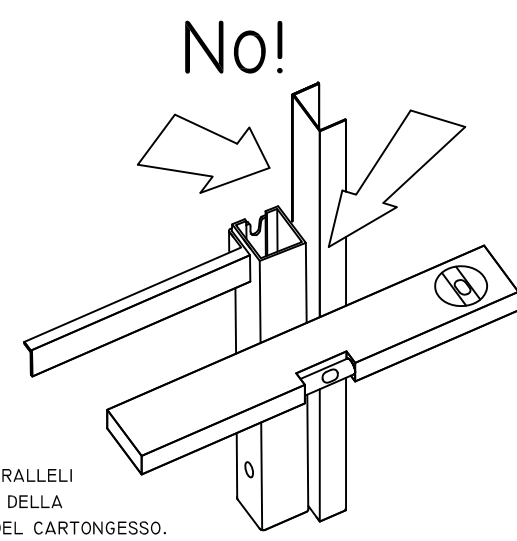
SI

ESEMPIO: MONTANTE SCATOLATO PIÙ LASTRA DI CARTONGESSO PER UNIRE LA DOPPIA PARETE

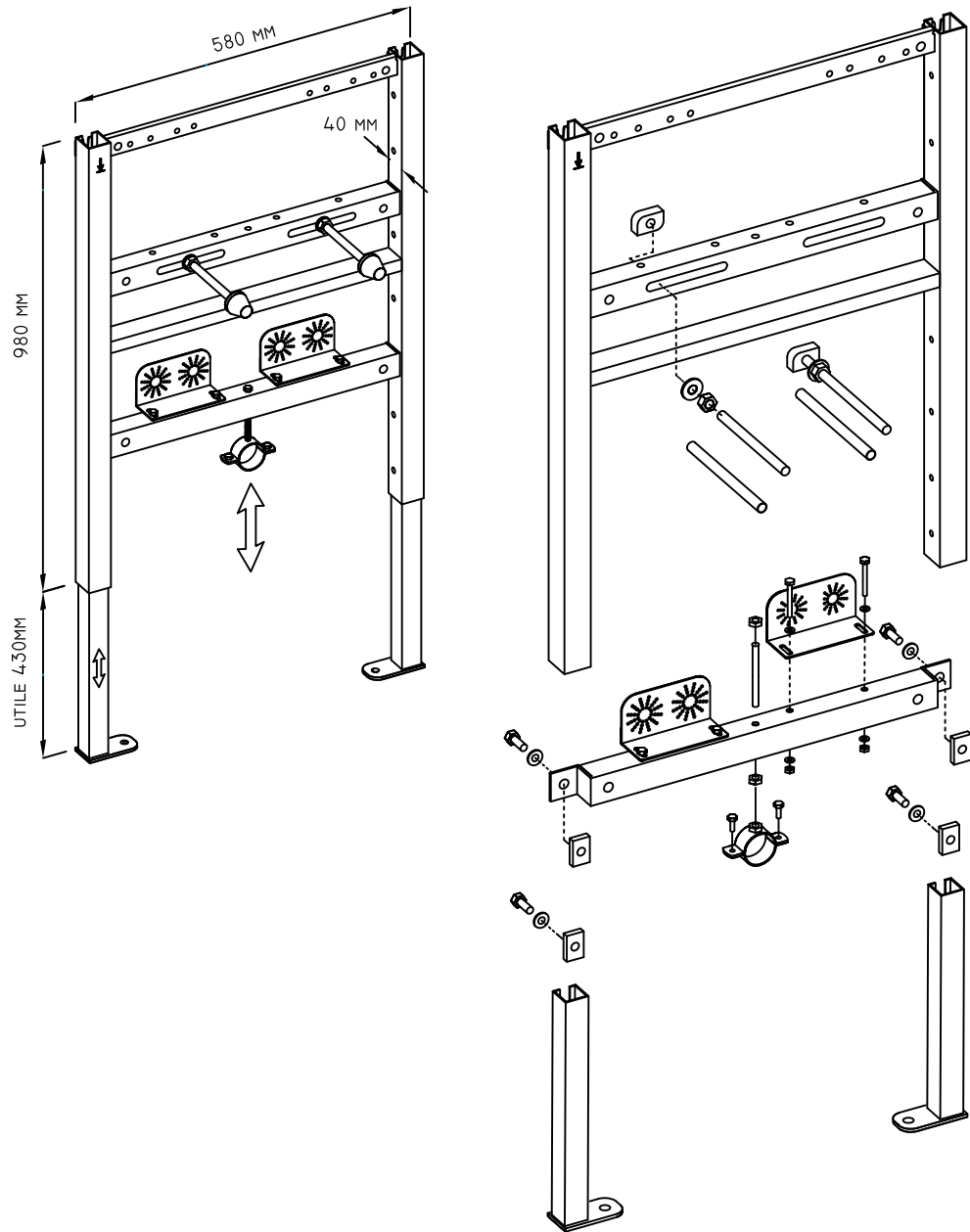


No!

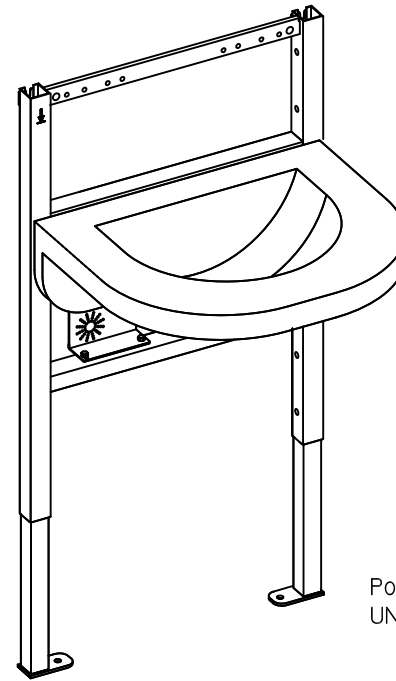
IMPORTANTE: RIMANERE PARALLELI ALL'ESTERNO DELLA STRUTTURA DEL CARTONGESSO.



ISTRUZIONI FISSAGGIO LAVABO



SEGUIRE LE ISTRUZIONI DEL PRODUTTORE DI CERAMICHE PER QUANTO RIGUARDA LA COPPIA DI SERRAGGIO DEI DADI PER IL TRATTENIMENTO DEL SANITARIO SOSPESO.

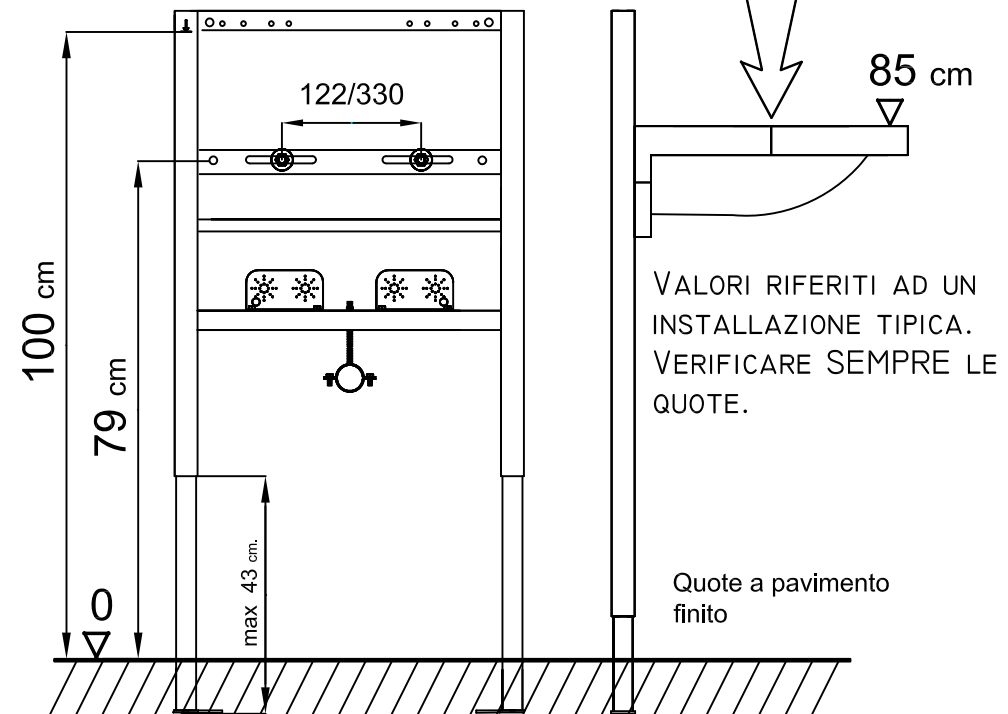


QUOTE DI RIFERIMENTO PER L'INSTALLAZIONE DEL LAVABO.

LE CERAMICHE DEI VARI PRODUTTORI POSSONO ESSERE SOGGETTE A MODIFICHE, VERIFICARE SEMPRE LE QUOTE FORNITE PRIMA DELLA COMPOSIZIONE DELLA STAFFA.

PORTATA SECONDO NORMA UNI EN 14688

150 KG



VALORI RIFERITI AD UN INSTALLAZIONE TIPICA. VERIFICARE SEMPRE LE QUOTE.

Quote a pavimento finito