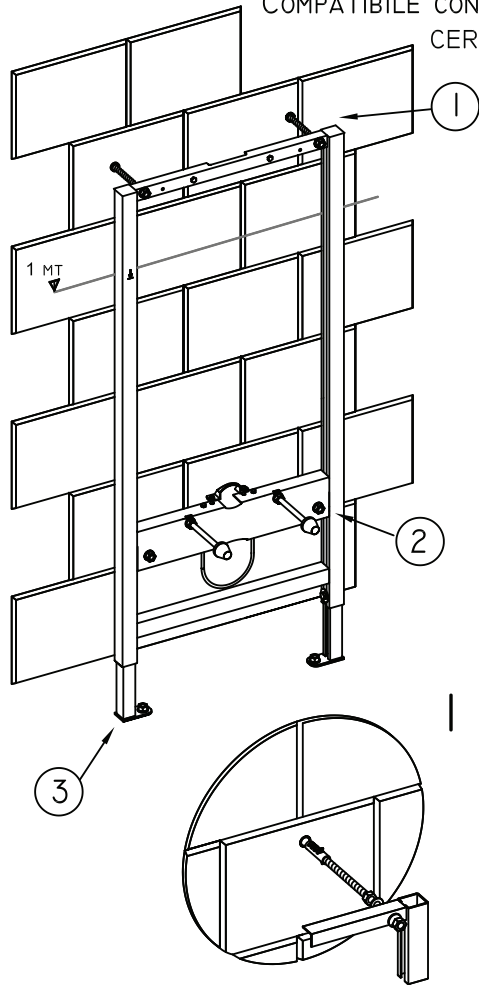


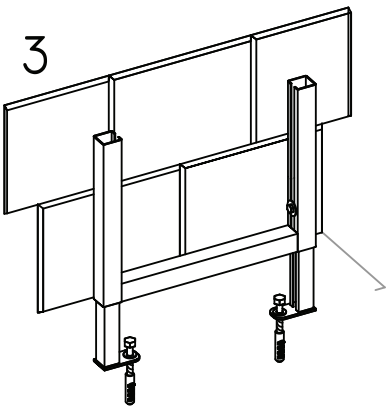
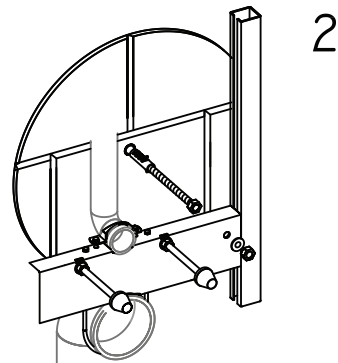
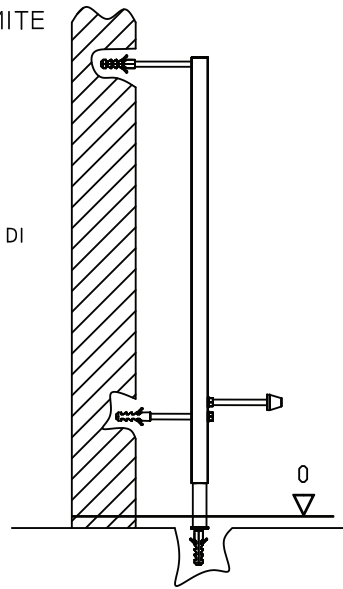
ISTRUZIONI FISSAGGIO VUOTATOIO

PARETE MURATURA

COMPATIBILE CON MOD BRENTA
CERAMICA DOLOMITE

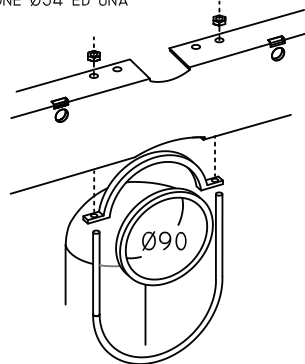


IN SITUAZIONI DI
FISSAGGIO
CRITICHE
UTILIZZARE I
FORI "2"



IMPORTANTE:
LE STRUTTURE PER WC SOSPESI SONO STATE PROGETTATE
PER FISSARE UN RACCORDO DI ADDUZIONE Ø54 ED UNA
CURVA DI SCARICO Ø110.
QUALORA SI RITENESSE OPPORTUNO
UTILIZZARE UNA CURVA Ø90
USARE IL COLLARINO
DISTANZIALE IN DOTAZIONE.

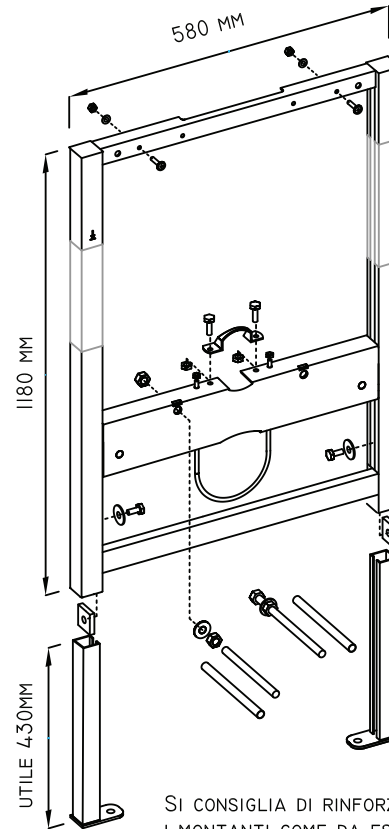
PER ALTRI TIPI DI CURVE
O RACCORDI DI ADDUZIONE
DI DIVERSO DIAMETRO,
DEVONO ESSERE CONTROLLATI GLI
INTERASSI DEI CENTRI.



ISTRUZIONI FISSAGGIO VUOTATOIO

PARETE CARTONGESSO

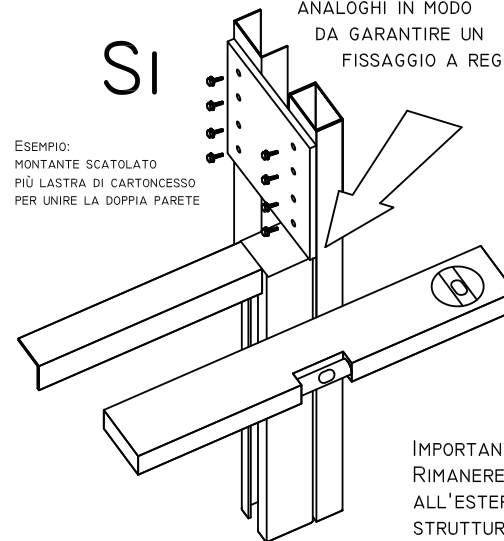
COMPATIBILE CON MOD BRENTA
CERAMICA DOLOMITE



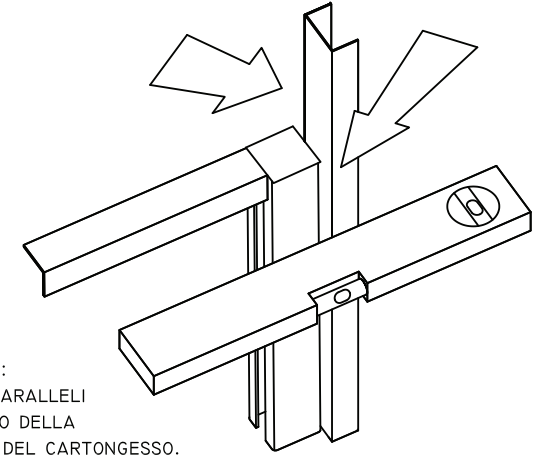
SI CONSIGLIA DI RINFORZARE
I MONTANTI COME DA ESEMPIO
OPPURE UTILIZZARE SISTEMI
ANALOGHI IN MODO
DA GARANTIRE UN
FISSAGGIO A REGOLA D'ARTE.

SI

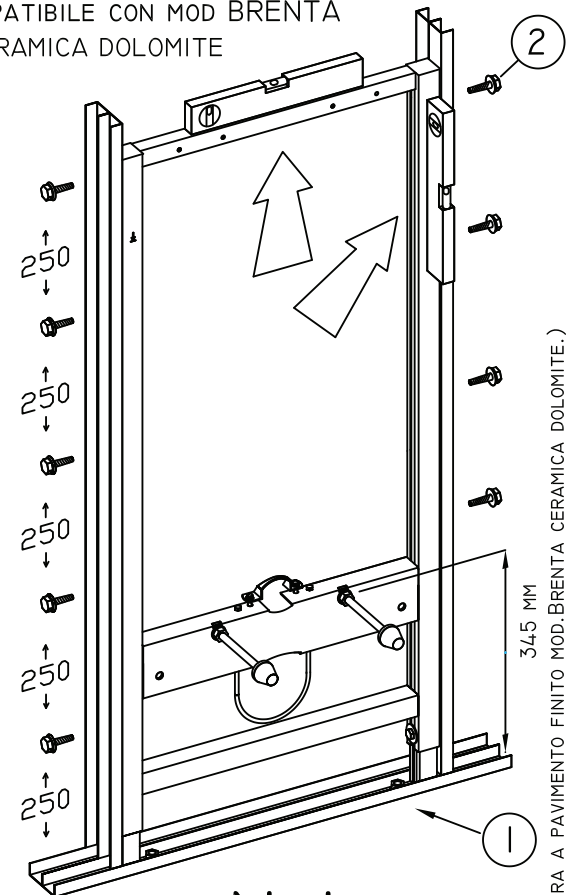
ESEMPIO:
MONTANTE SCATOLATO
PIÙ LASTRA DI CARTONGESSO
PER UNIRE LA DOPPIA PARETE



No!

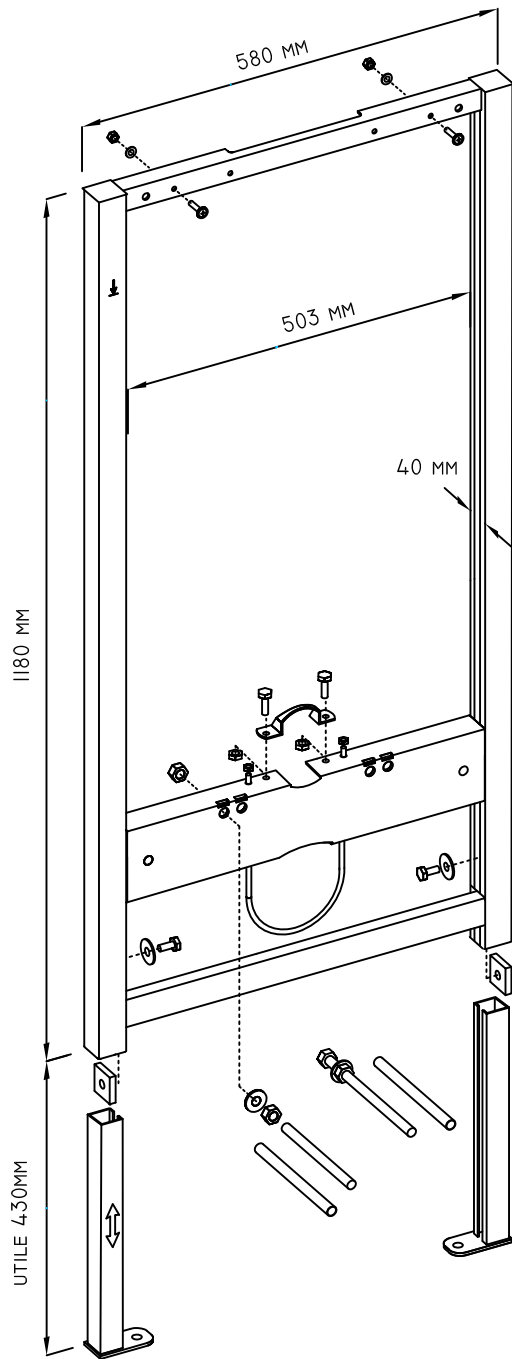


IMPORTANTE:
RIMANERE PARALLELI
ALL'ESTERNO DELLA
STRUTTURA DEL CARTONGESSO.



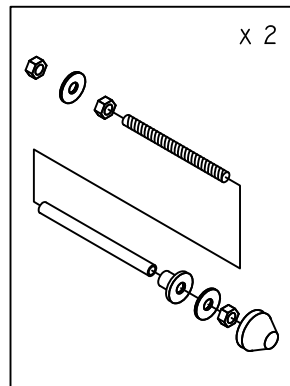
(MISURA A PAVIMENTO FINITO MOD.BRENTA CERAMICA DOLOMITE.)

ISTRUZIONI FISSAGGIO VUOTATOIO

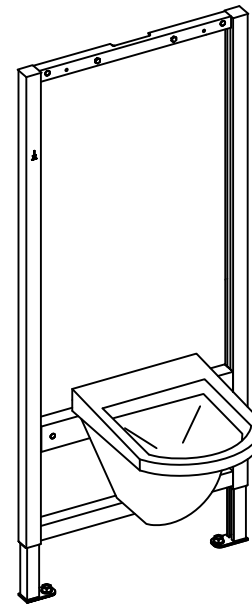


TELAIO COMPATIBILE CON CASSETTE DI RISCIAQUO:

- GEBERIT UNICA
- ITS TODINI EVOLUTION
- VALSIR RIOS 2
- PUCCI SARA
- FAIS MILANI
- KARIBA FUTUFA MONOLITH
- OLIVER INTERNATIONAL DIAMANTE
- BAMPI INCASSO
- ISAR



QUOTE DI RIFERIMENTO PER L'INSTALLAZIONE DEL VUOTATOIO.



LE CERAMICHE DEI VARI PRODUTTORI POSSONO ESSERE SOGGETTE A MODIFICHE, VERIFICARE SEMPRE LE QUOTE FORNITE PRIMA DELLA COMPOSIZIONE DELLA STAFFA.

