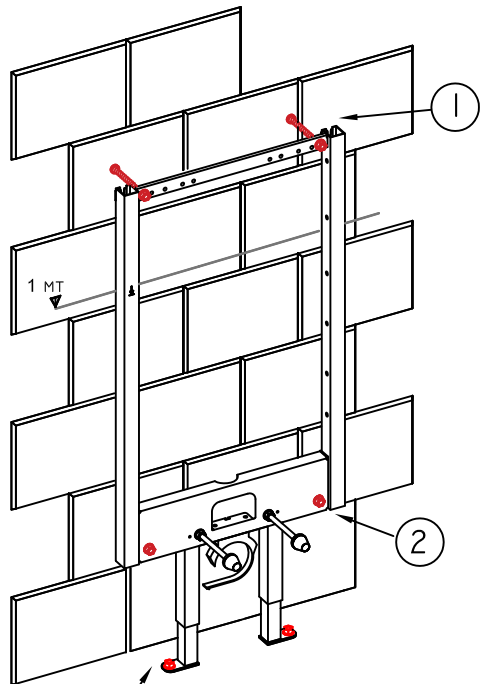
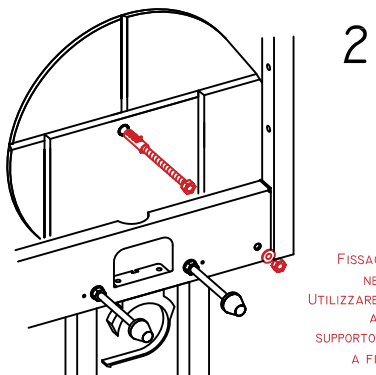
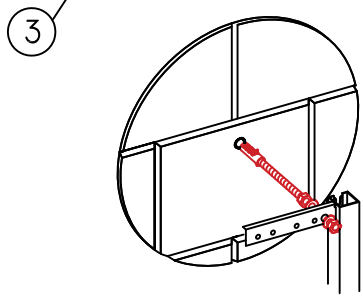
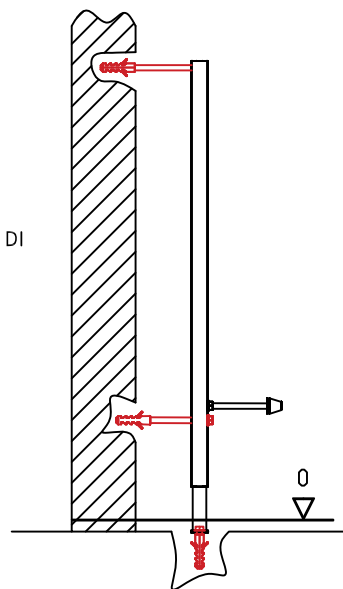


# ISTRUZIONI FISSAGGIO WATER

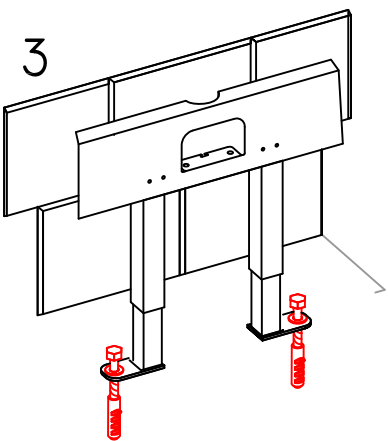
# PARETE MURATURA



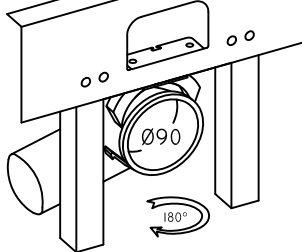
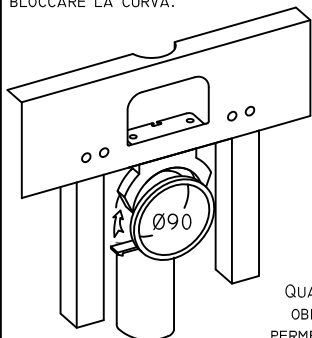
IN SITUAZIONI DI FISSAGGIO CRITICHE UTILIZZARE I FORI "2"



FISSAGGI NON PRESENTI NELLA CONFEZIONE. UTILIZZARE TASSELLI IDONEI ALLA TIPOLOGIA DI SUPPORTO SU CUI SI ANDRÀ A FISSARE IL TALAIO.



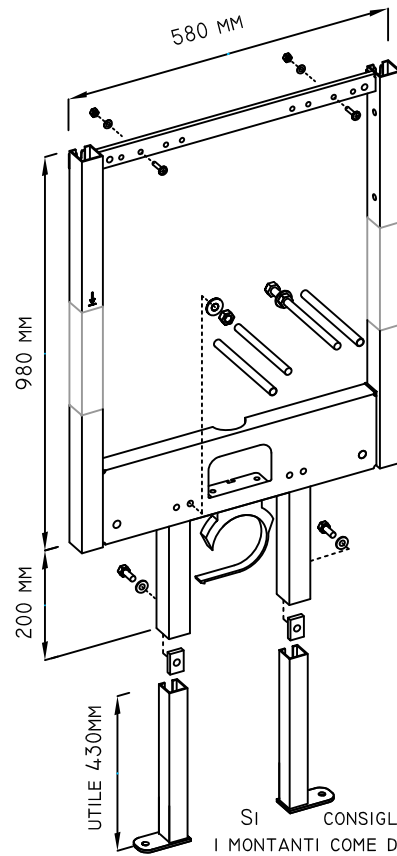
IMPORTANTE: LE STRUTTURE PER WC SOSPESI SONO STATE PROGETTATE PER FISSARE UNA CURVA DI SCARICO Ø90. USARE IL COLLARE A CLIPS PER BLOCCARE LA CURVA.



QUALORA LO SCARICO DOVESSE PROSEGUIRE OBLIQUO RUOTARE IL COLLARE DI 180° PER PERMETTERE IL PASSAGGIO DELLE TUBAZIONI.

# ISTRUZIONI FISSAGGIO WATER

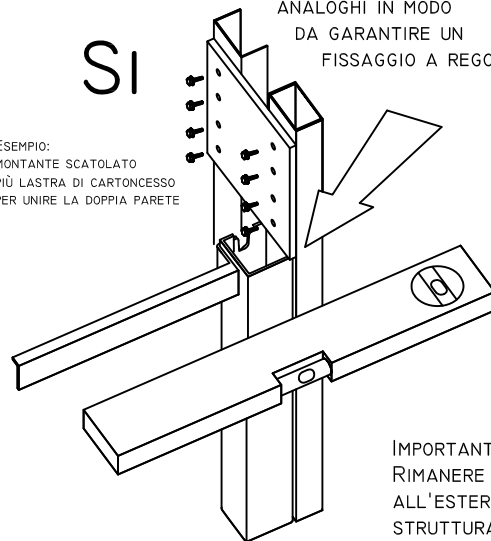
# PARETE CARTONGESSO



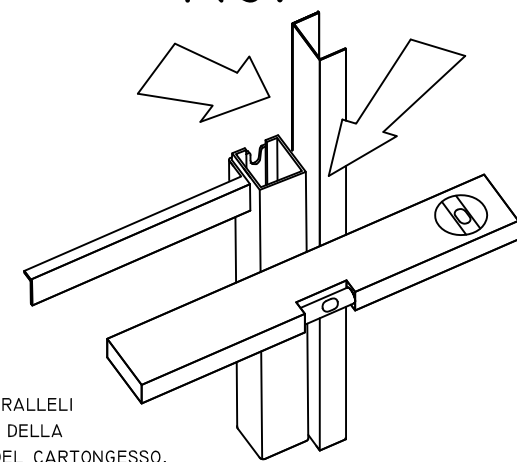
SI CONSIGLIA DI RINFORZARE I MONTANTI COME DA ESEMPIO OPPURE UTILIZZARE SISTEMI ANALOGHI IN MODO DA GARANTIRE UN FISSAGGIO A REGOLA D'ARTE.

ESEMPIO: MONTANTE SCATOLATO PIÙ LASTRA DI CARTONGESSO PER UNIRE LA DOPPIA PARETE

SI



No!



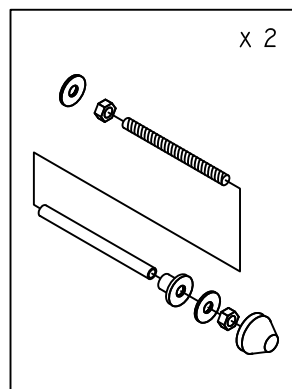
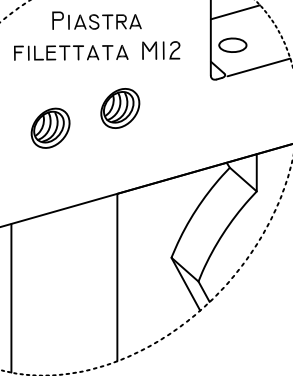
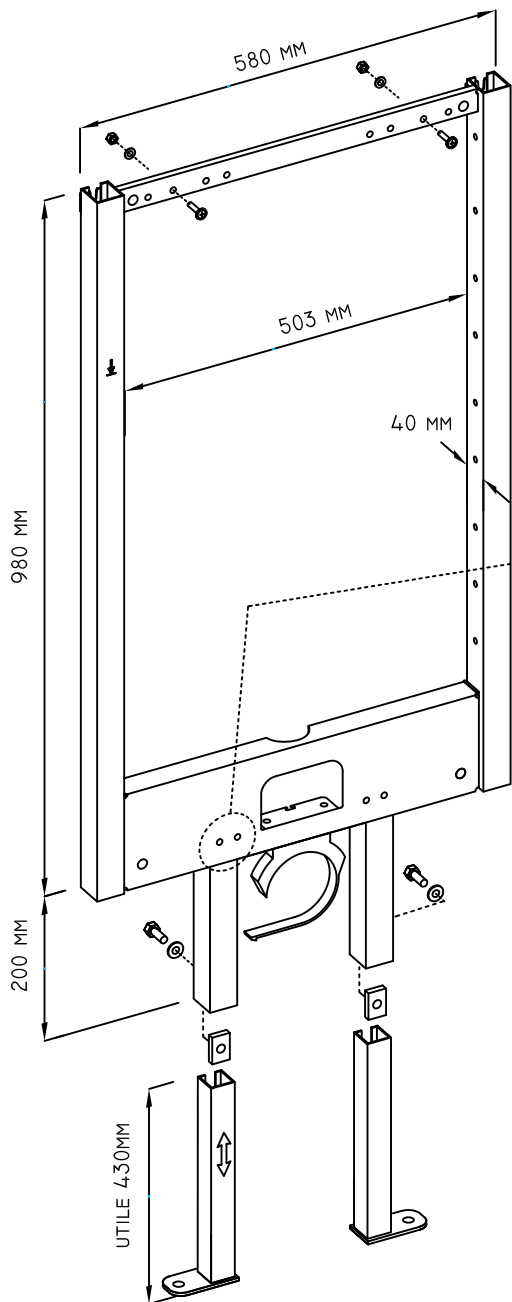
IMPORTANTE: RIMANERE PARALLELI ALL'ESTERNO DELLA STRUTTURA DEL CARTONGESSO.

# ISTRUZIONI FISSAGGIO WATER

TELAIO COMPATIBILE CON  
CASSETTE DI RISCIAQUO:

- GEBERIT UNICA - SIGMA 8
- ITS TODINI EVOLUTION
- VALSIR TROPEA 3 - TROPEA S
- PUCCI SARA
- FAIS MILANI
- KARIBA FUTUFA MONOLITH
- OLIVER INTERNATIONAL DIAMANTE
- BAMPI INCASSO\*
- NUPI \*

\*UTILIZZARE SPEZZONI DISTANZIATORI M6X100 PER  
FISSARE LA CASSA AL TELAIIO. -NON FORNITI DI SERIE-



SEGUIRE LE ISTRUZIONI DEL PRODUTTORE DI  
CERAMICHE PER QUANTO RIGUARDA LA COPPIA DI  
SERRAGGIO DEI DADI PER IL TRATTENIMENTO DEL  
SANITARIO SOSPESO.

# QUOTE DI RIFERIMENTO PER L'INSTALLAZIONE DEL WATER.

LE CERAMICHE DEI VARI PRODUTTORI  
POSSONO ESSERE SOGGETTE A  
MODIFICHE, VERIFICARE SEMPRE LE  
QUOTE FORNITE PRIMA DELLA  
COMPOSIZIONE DELLA STAFFA.

